



შპს "ჯორჯიან უოთერ ენდ ფაუერის"
ტექნიკური ექსპერტიზის და პროექტირების დაპირებებით
საპროექტო სამსახური

**გლდანულან დასახლება №10 კორპუსის მიმდებარედ (01.11.05.002.071)
არსებული სატუმბო სადგურის რეკონსტრუქცია-გადატანა**


ტექნოლოგიური ნაწილი

თბილისი 2021

დაკვეთა №	-
სტადია	მუშა პროექტი (მპ)

№	ნახაზის დასახელება	ფურცელი №
ტ ე ქ ნ ო ლ ო გ ი უ რ ი ნ ა ნ ი ლ ი		
1.	ნახაზების უწყისი	ნ-1
2.	სიბუთხიური გეგმა	ნ-2
3.	გენ-გეგმა არსებული და საპროექტო ქსელების დატანით	ნ-3
4.	გეგმა არსებული საბუთხიურ სადგურის დატანით	ნ-4
5.	გეგმა საპროექტო საბუთხიურ სადგურის დატანით	ნ-5
6.	ფრაგმენტ-1: მექანიური ჯალაგბარი	ნ-6
7.	საპროექტო წყალსადენის ჭა №1: წყალსადენის მიწის თხრილის განივი კვეთი	ნ-7
8.	რ/ბებონის სტანდარტული ჭა: ჭის რგოლებს შორის ვიდროსანიჭოლადიო მასალის მოწყობის კვანძი	ნ-8
9.	მიწის თხრილის და ჭის ქვაბულის გადამკრების კვანძი	ნ-9
ჭ ე ბ ი ს ქ ო ნ ს ტ რ უ ქ ე ხ ი უ ლ ი ნ ა ნ ი ლ ი		
1.	ნახაზების უწყისი	სქ-1
2.	ჭის ანაქრები რკინაგებობის გადახურვის ფილა D=1500 მმ (საყალიბე ნახაზი)	სქ-2
3.	ჭის ანაქრები რკინაგებობის გადახურვის ფილა D=1500 მმ (არქივება)	სქ-3
4.	ჭის ანაქრები რკინაგებობის გადახურვის ფილა D=1500 მმ საუხიფიქსია	სქ-4
5.	ჭის ანაქრები რკინაგებობის რგოლი D=1500 მმ H=900 მმ	სქ-5
6.	ჭის ანაქრები რკინაგებობის ძირი D=1500 მმ	სქ-6
7.	ჭის ანაქრები რკინაგებობის ძირი D=1500 მმ; საუხიფიქსია	სქ-7
უ ე ნ ო გ ი ს ქ ო ნ ს ტ რ უ ქ ე ხ ი უ ლ ი ნ ა ნ ი ლ ი		
1.	ჩამონათვალი	სქ-001
2.	განმარტებითი ბარათი	სქ-002
3.	ვირუბითი აღნიშვნები	სქ-003
4.	მასალის ამოკრუვა	სქ-004
5.	არსებული სიბუთხიის გეგმა	სქ-101
6.	დემონტაჟის გეგმა	სქ-102
7.	მონტაჟის გეგმა	სქ-103
8.	გულარების და ნაშ. გეგმა	სქ-104
9.	ჭრილი ა-ა	სქ-105
10.	რკ.-გებონის ბალიშების გეგმა	სქ-106
11.	ბელფერის კოჭის გეგმა	სქ-107

№	ნახაზების ჩამონათვალი	ფურცელი №
12.	კვეთი 1-1; 2-2; 3-3;	სქ-108
13.	მონ. გულარი და სარტყელი	სქ-109
14.	საუხიფიქსია	სქ-110
15.	კვანძი 1-2	სქ-111
16.	ჩანახაზებული დეტალების კვანძი 3	სქ-112
17.	საუხიფიქსია 2	სქ-113
ა რ ქ ი ტ ე ქ ე უ რ უ ლ ი ნ ა ნ ი ლ ი		
1.	ნახაზების უწყისი	ან-1
2.	ბერიტორიის სიბუთხიური გეგმა	ან-2
3.	გენგეგმა	ან-3
4.	I სართულის გეგმა (არსებული)	ან-4
5.	I სართულის გეგმა (საპროექტო)	ან-5
6.	ჭრილები (საპროექტო)	ან-6
7.	ფასაღები	ან-7
8.	საგეგმომთა მოყვარებები	ან-8
ე ლ ე ქ ტ რ ო ტ ე ქ ე ნ ი ქ ე რ ი ნ ა ნ ი ლ ი		
1.	საერთო მონაცემები; საუხიფიქსია	ელ-1
2.	0.4კვ. ტემპორარებატის ელემენტარების საანგარიშო სქემა	ელ-2
3.	ტემპორარებატის ელემენტარების ქსელის გეგმა	ელ-3
4.	საბუთხიურ განათების გეგმა	ელ-4
5.	საბუთხიურ განათების გეგმა	ელ-5

ფორმატი	სტაფია	პარტიანტი
A3	მ.პ.	1
პროექტი ადნოქსნეპი:		
შენიშვნები:		
<p>1. საერთო მონაცემები იხ. განმარტებით ბარათში.</p> <p>2. თხრილის გათხრისას და სამონტაჟო სამუშაოების წარმოებისას დაცული იქნას უსაფრთხოების წესები.</p>		
დაკვეთი	ბინისგანმარტების მართვის დეპარტამენტი	
დაკვეთა	-	
შესრულებული	 <p>გ.პ.ს. "ჯორჯიან უოტერ ენდ ფაერი" თბილისი, მუგუა (შხია) ჯუღელის, №10 გეგმარეპროექტის და პროექტირების დეპარტამენტი-საპროექტო სამსახური</p>	
რეაბ. სახსარ. უფრტე	0). სტაფია	
პროექტის ხელმძღვანელი	მ. გვარამაძე	
შეასრულა	მ. გვარამაძე	
შეამოწმა	მ. მთლვაძე	
პროექტი	<p>გლდანულან დასახლება №10 ქორაუნის მიმდებარე (01.11.05.002.071) არსებული საბუთხიურ სადგურის რეკონსტრუქცია-გადართან</p>	
თარიღი	ივნისი 2021	
ნახაზი	ნახაზების უწყისი	
მასშტაბი	ფურცელი №	ფურცლები
-	ნ-1	9



ფორმატი	სტადია	ვარიანტი
A3	მ.პ.	1
პირობითი აღნიშვნები:		
შენიშვნები:		
1. თხრილის გათხრისას და სამონტაჟო სამუშაოების წარმოებისას დაცული იქნას უსაფრთხოების წესები.		

დაკვეთი

გიონესენერჯის მართვის დეპარტამენტი

დაკვეთა

-

შემსრულებელი



შ.პ.ს. "ჯორჯიან უოთერ ანდ შაუერი"
 თბილისი, მუგეა (მზის) აუღელვოს, №10
 ბანკური უსაბარტიზო და პროექტირების დეპარტამენტი-საპროექტო სამსახური

რეზ. სამსახ. უფროსი	თ. სალია
პროექტის ხელმძღვანელი	ე. გვარამაძე
შეასრულა	ე. გვარამაძე
შეამოწმა	მ. მთელიანი

პროექტი

ბლანუას დასახლება №10 ქორეუსის მიმდებარე (01.11.05.002.071) არსებული საბუნებო სარეზერვუარის რეკონსტრუქცია-გადართვა

თარიღი


ივნისი 2021

ნახაზი

სიტუაციური გეგმა

მასშტაბი	ფურცელი №	ფურცლები
-	6-2	9



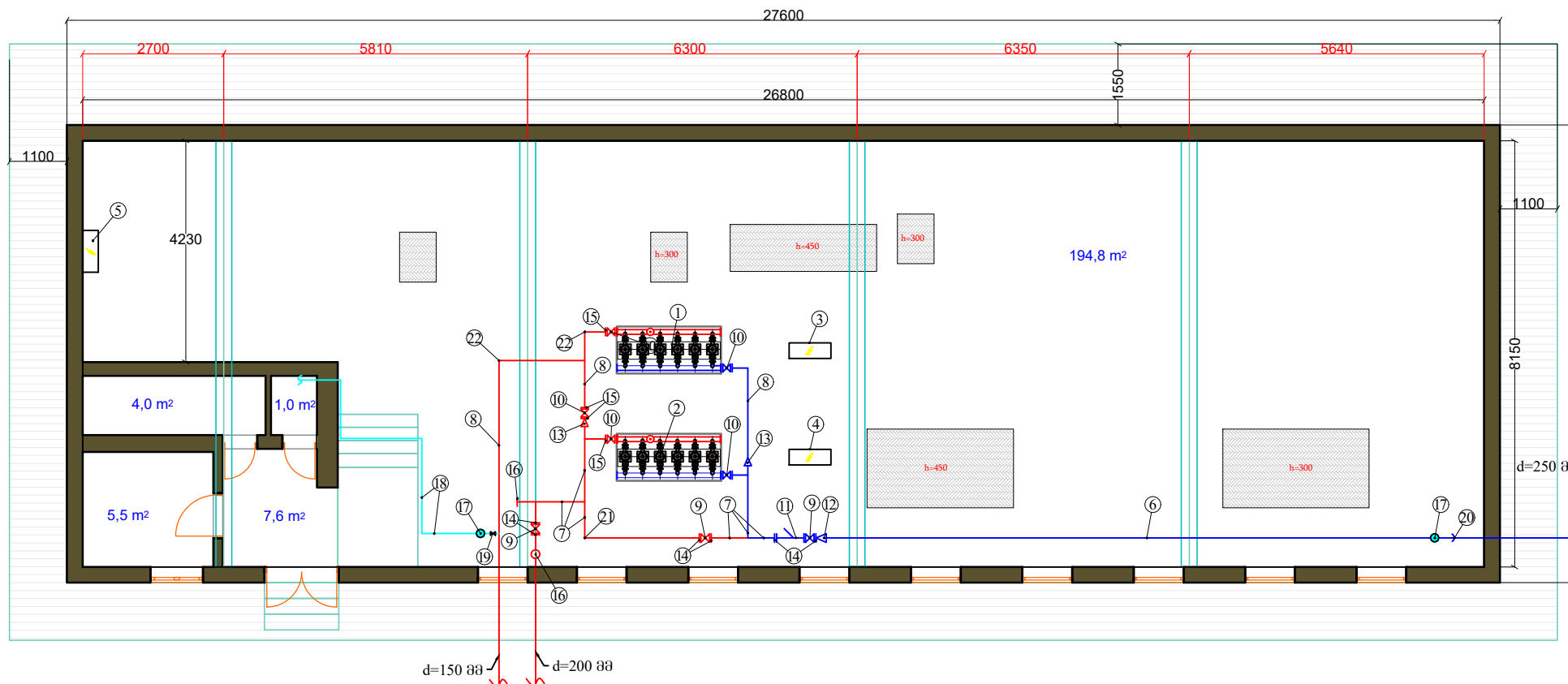
ფორმატი	სტადია	ვარიანტი
A3	მ.პ.	1
პირობითი აღნიშვნები:		
— არს. წყალსადენის მილი		
✱ წყალსადენის ბასაუშმებელი მილი		
— საპ. ფოლადის შემწოვი მილი		
— საპ. ფოლადის დამწვნი მილი		
⊗ საპ. წყალსადენის ჰა		
შენიშვნები:		
1. თხრილის გათხრისას და სამონტაჟო სამუშაოების წარმოებისას დაცული იქნას უსაფრთხოების წესები.		
დაკვეთი		
გიზნისცანების მართვის დეპარტამენტი		
დაკვეთა	-	
შემსრულებელი		
შ.პ.ს. "ჯორჯიან უოტერ ენდ შაუარი" თბილისი, მგეჯა (მზია) ჯუღელის, №10 ბაქმიური ენსერტივის და პროექტირების დეპარტამენტი-საპროექტო სამსახური		
რეაბ. სამსახ. უფროსი	თ. სელია	
პროექტის ხელმძღვანელი	ე. გვარამაძე	
შეასრულა	ე. გვარამაძე	
შეამოწმა	მ. მთელიაძე	
პროექტი		
გლდანულას დასახლება №10 ქორეუსის მიმდებარე (01.11.05.002.071) არსებული სატემო სადგურის რეკონსტრუქცია-გადართვა		
თარიღი	ივნისი 2021	
ნახაზი		
გეგმა არსებული და საპროექტო ქსელების დაგენით		
მასშტაბი	ფურცელი №	ფურცლები
1:250	6-3	9

ფორმატი	სტადია	პარიანტი
A3	მ.პ.	1

შენიშვნები:

ექსპლიკაცია

1. სატუმბო საღებური №1;
2. სატუმბო საღებური №2;
3. მართვის პარალა №1;
4. მართვის პარალა №2;
5. ელექტრო გამანაწილებელი უარი;
6. ფოლადის მილი $d=250$ მმ;
7. ფოლადის მილი $d=200$ მმ;
8. ფოლადის მილი $d=150$ მმ;
9. ურღული $d=200$ მმ;
10. ურღული $d=150$ მმ;
11. ფილტრი $d=200$ მმ;
12. ფოლადის გადამყვანი $d=250 \times 200$ მმ;
13. ფოლადის გადამყვანი $d=200 \times 150$ მმ;
14. ფოლადის მილტუნი $d=200$ მმ;
15. ფოლადის მილტუნი $d=150$ მმ;
16. ფოლადის მრუ მილტუნი $d=200$ მმ;
17. მანომეტრი;
18. კოლიმეტირების მილი $d=25$ მმ;
19. ვენტილი $d=20$ მმ;
20. ფოლადის მუხლი $d=250$ მმ, $\alpha=90^\circ$;
21. ფოლადის მუხლი $d=200$ მმ, $\alpha=90^\circ$;
22. ფოლადის მუხლი $d=150$ მმ, $\alpha=90^\circ$;



დაკვეთი	გიგანტურების მართვის დაპროექტირება	
---------	------------------------------------	--

დაკვეთა	-	
---------	---	--

შემსრულებელი

გ.პ.ს. "გორჯინ უოთერ ენდ ფაუარი"
 თბილისი, მეღვა (მზია) ჯუღელის, №10
 გენერალური უსაპროექტო და პროექტირების
 დაპროექტირების-საპროექტო სამსახური

რეზ. სამსახ. უფროსი	თ. სალია	
პროექტის ხელმძღვანელი	ე. გვარამაძე	
შეასრულა	ე. გვარამაძე	
შეამოწმა	მ. მთელიძე	

პროექტი

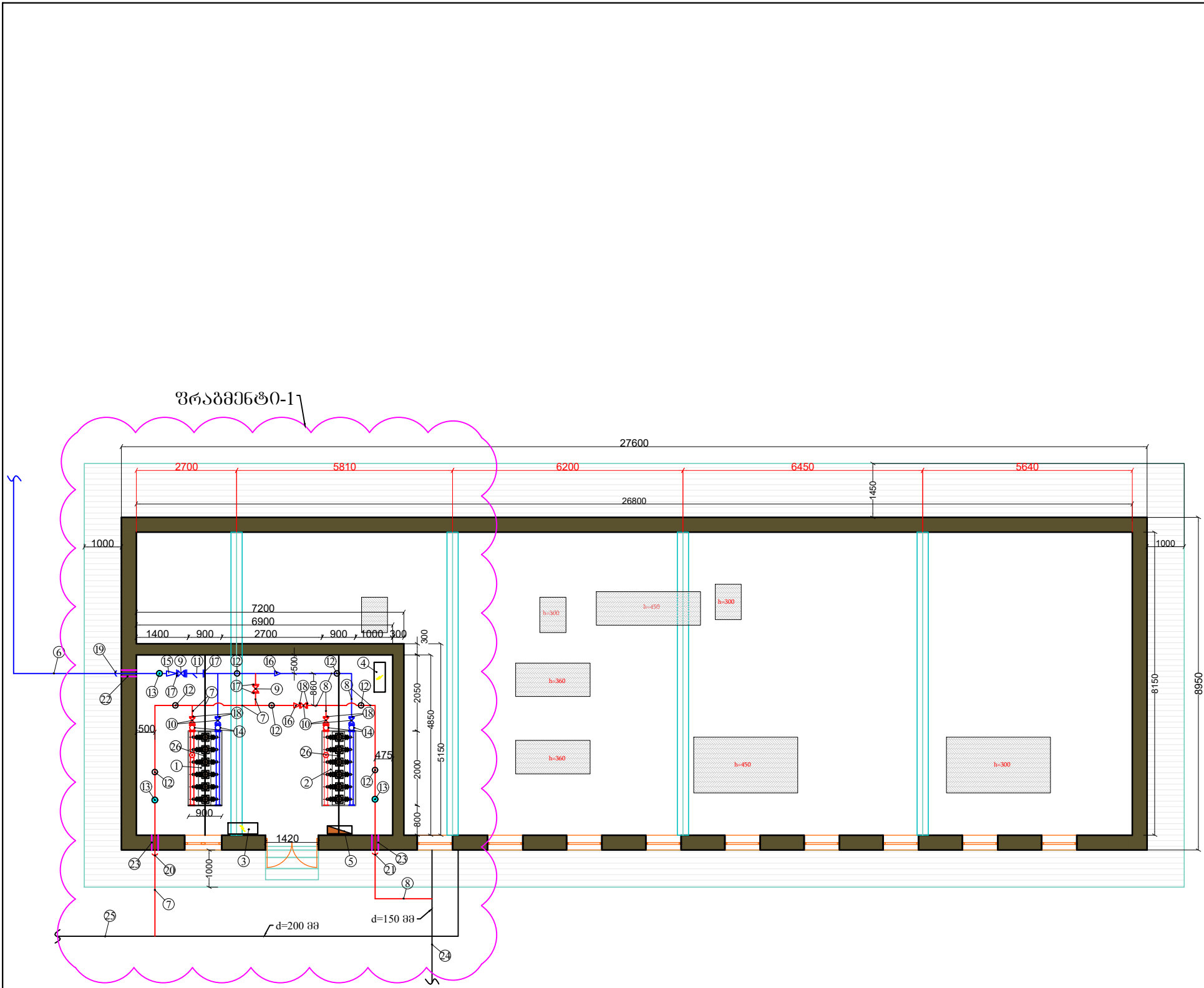
**გლდანულას დასახლება №10
 კორპუსის მიმდებარე
 (01.11.05.002.071) არსებული
 სატუმბო საღებურის
 რეკონსტრუქცია-გადართვა**

თარიღი	ივნისი 2021
--------	-------------

ნახაზი	
--------	--


გეგმა არსებული სატუმბო საღებურის დაბანით

მასშტაბი	ფურცელი №	ფურცლები
-	6-4	9

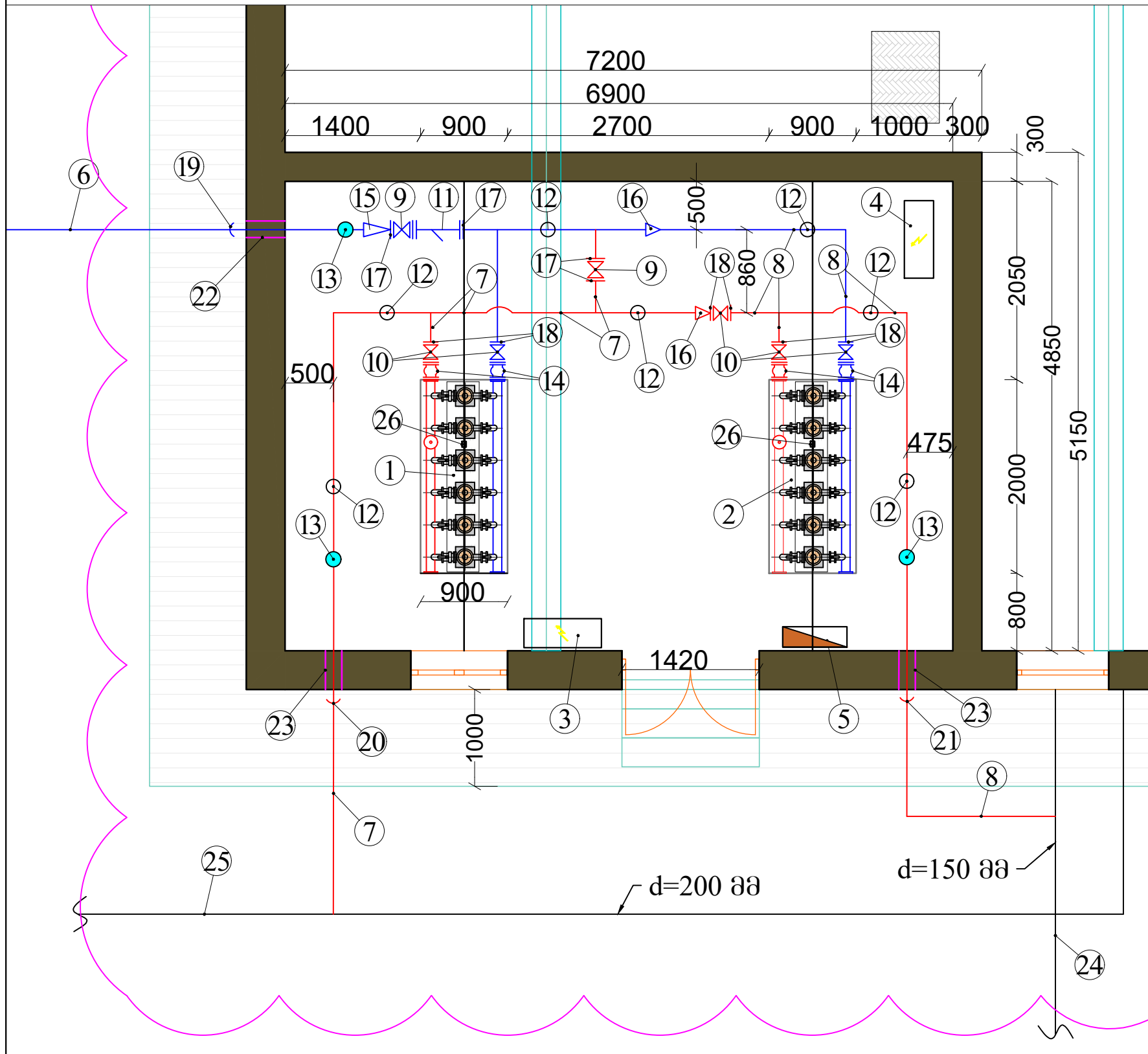


ექსპლიკაცია

1. არს. სატუმბო საღებური №1;
2. არს. სატუმბო საღებური №2;
3. არს. მართვის პარალა №1;
4. არს. მართვის პარალა №2;
5. ელექტრო გამანაწილებელი ფარი;
6. საპ. ფოლადის მილი $d=273/6$ მმ;
7. საპ. ფოლადის მილი $d=219/5$ მმ;
8. საპ. ფოლადის მილი $d=159/5$ მმ;
9. არს. შრეული $d=200$ მმ;
10. არს. შრეული $d=150$ მმ;
11. არს. ფილტრი $d=200$ მმ;
12. საპ. ფოლადის სამრეწო მილი $d=50$ მმ, $L=0.4$ მ;
13. საპ. მანომეტრი;
14. საპ. "Гумовый" კომპენსატორი $d=150$ მმ;
15. საპ. ფოლადის ბაღამჩხა $d=250 \times 200$ მმ;
16. საპ. ფოლადის ბაღამჩხა $d=200 \times 150$ მმ;
17. საპ. ფოლადის მილტუნი $d=200$ მმ;
18. საპ. ფოლადის მილტუნი $d=150$ მმ;
19. საპ. ფოლადის მუხლი $d=250$ მმ, $\alpha=90^\circ$;
20. საპ. ფოლადის მუხლი $d=200$ მმ, $\alpha=90^\circ$;
21. საპ. ფოლადის მუხლი $d=150$ მმ, $\alpha=90^\circ$;
22. საპ. ფოლადის ბარსაცმი მილი (ნობალი) $d=325/6$ მმ; $L=0.5$ მ;
23. საპ. ფოლადის ბარსაცმი მილი (ნობალი) $d=273/6$ მმ $L=0.5$ მ;
24. არს. ფოლადის მილი $d=150$ მმ;
25. არს. თუჯის მილი $d=200$ მმ;
26. საპ. მქანვიკური ჯალამბარი (ამწი) 1 ტონიანი;

ფორმატი	სტადია	ვარიანტი
A3	მ.პ.	1
პირობითი აღნიშვნები:		
შენიშვნები:		
<p>1. პროექტი ითვალისწინებს არსებული 2 კომპლექტი სატუმბო საღებურის (თაქისივე გააფართოებული აუზით და მართვის კარალებით) გადმოტანას შენობის კუთხეში (იხ. გეგმა);</p> <p>2. პროექტი ითვალისწინებს არსებული ურდულანის და ფილტრის გადმოტანას საპროექტო შენობა და დაგენას ქსელზე.</p>		
დამკვეთი	გიგნისცენტრების მართვის დაპროექტი	
დამკვეთი	-	
შემსრულებელი	 <p>შ.პ.ს. "გეოტექნიკური უმთხრე უმთხრე უმთხრე" თბილისი, მგფა (მზია) ჯუღელის, №10 გეოტექნიკური უმთხრე უმთხრე უმთხრე და პროექტირების დაპროექტირების-საპროექტო სამსახური</p>	
რეაბ. სამსახ. უფროსი	თ. სალია	
პროექტის ხელმძღვანელი	ე. გვარამაძე	
შეასრულა	ე. გვარამაძე	
შეამოწმა	მ. გომეზაძე	
პროექტი	<p>გლდანულას დასახლება №10 კორპუსის მიმდებარე (01.11.05.002.071) არსებული სატუმბო საღებურის რეკონსტრუქციის-გადატანა</p>	
თარიღი	ივნისი 2021	
ნახაზი		
გეგმა საპროექტო სატუმბო საღებურის დაგენით		
მასშტაბი	ფურცელი №	ფურცლები
-	6-5	9

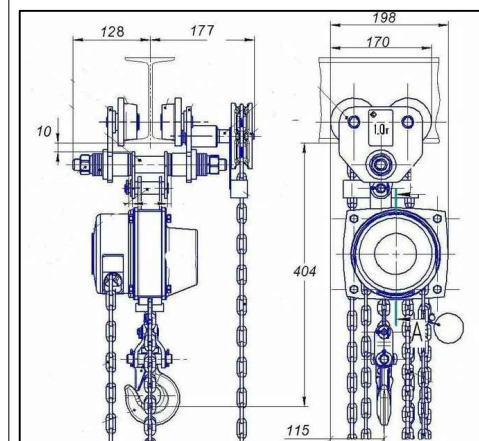
ფრაგმენტი - 1



ემსკლიკაცია

1. არს. სატუმბო საღებური №1;
2. არს. სატუმბო საღებური №2;
3. არს. მართვის კარადა №1;
4. არს. მართვის კარადა №2;
5. ელექტრო გამანაწილებელი ფარი;
6. საპ. ფოლადის მილი $d=273/6$ მმ;
7. საპ. ფოლადის მილი $d=219/5$ მმ;
8. საპ. ფოლადის მილი $d=159/5$ მმ;
9. არს. ურღული $d=200$ მმ;
10. არს. ურღული $d=150$ მმ;
11. არს. ფილტრი $d=200$ მმ;
12. საპ. ფოლადის სამრღეცი მილი $d=50$ მმ, $L=0.4$ მ;
13. საპ. მანომეტრი;
14. საპ. "гумовый" კომპენსატორი $d=150$ მმ;
15. საპ. ფოლადის გადაწყვანი $d=250 \times 200$ მმ;
16. საპ. ფოლადის გადაწყვანი $d=200 \times 150$ მმ;
17. საპ. ფოლადის მილტუნი $d=200$ მმ;
18. საპ. ფოლადის მილტუნი $d=150$ მმ;
19. საპ. ფოლადის მუხლი $d=250$ მმ, $\alpha=90^\circ$;
20. საპ. ფოლადის მუხლი $d=200$ მმ, $\alpha=90^\circ$;
21. საპ. ფოლადის მუხლი $d=150$ მმ, $\alpha=90^\circ$;
22. საპ. ფოლადის ბარსაცმი მილი (ჩოგალი) $d=325/6$ მმ; $L=0.5$ მ;
23. საპ. ფოლადის ბარსაცმი მილი (ჩოგალი) $d=273/6$ მმ; $L=0.5$ მ;
24. არს. ფოლადის მილი $d=150$ მმ;
25. არს. თუჯის მილი $d=200$ მმ;
26. საპ. მიქანიკური ჯალაგბარი (აშვ) 1 ტონიანი;

მექანიკური ჯალაგბარი (აშვ) 1 ტონიანი



ფორმატი	სტადია	პარიანტი
A3	მ.პ.	1

პირობითი აღნიშვნები:

შენიშვნები:
1. პროექტი ითვალისწინებს არსებული 2 კომპლექტი სატუმბო საღებურის (თაქისი) გააფართოვებელი აუზით და მართვის კარადებით გადმოტანას შენობის კუთხეში (იხ. გეგმა);
2. პროექტი ითვალისწინებს არსებული ურღულების და ფილტრის გადმოტანას საპროექტო შენობა და დაგენეს ქსელზე.

დამკვეთი

გიგნოსტრუქტურის მართვის დეპარტამენტი

დამკვეთი

შემსრულებელი



შ.პ.ს. "გვირგვინი უფრო მაკროსოფტული"
 თბილისი, მეფის (შხია) ჯუღელის, №10
მექანიკური უსაპროექტო და პროექტირების დეპარტამენტი-საპროექტო სამსახური

რეზ. სამსახ. უფროსი	თ. სალია	
პროექტის ხელმძღვანელი	მ. გვარამაძე	
შეასრულა	მ. გვარამაძე	
შეამოწმა	მ. გომეზაძე	
პროექტი		

გლდანულას დასახლება №10 კორპუსის მიმდებარედ (01.11.05.002.071) არსებული სატუმბო საღებურის რეკონსტრუქცია-გადატანა

თარიღი	ივნისი 2021
ნახაზი	

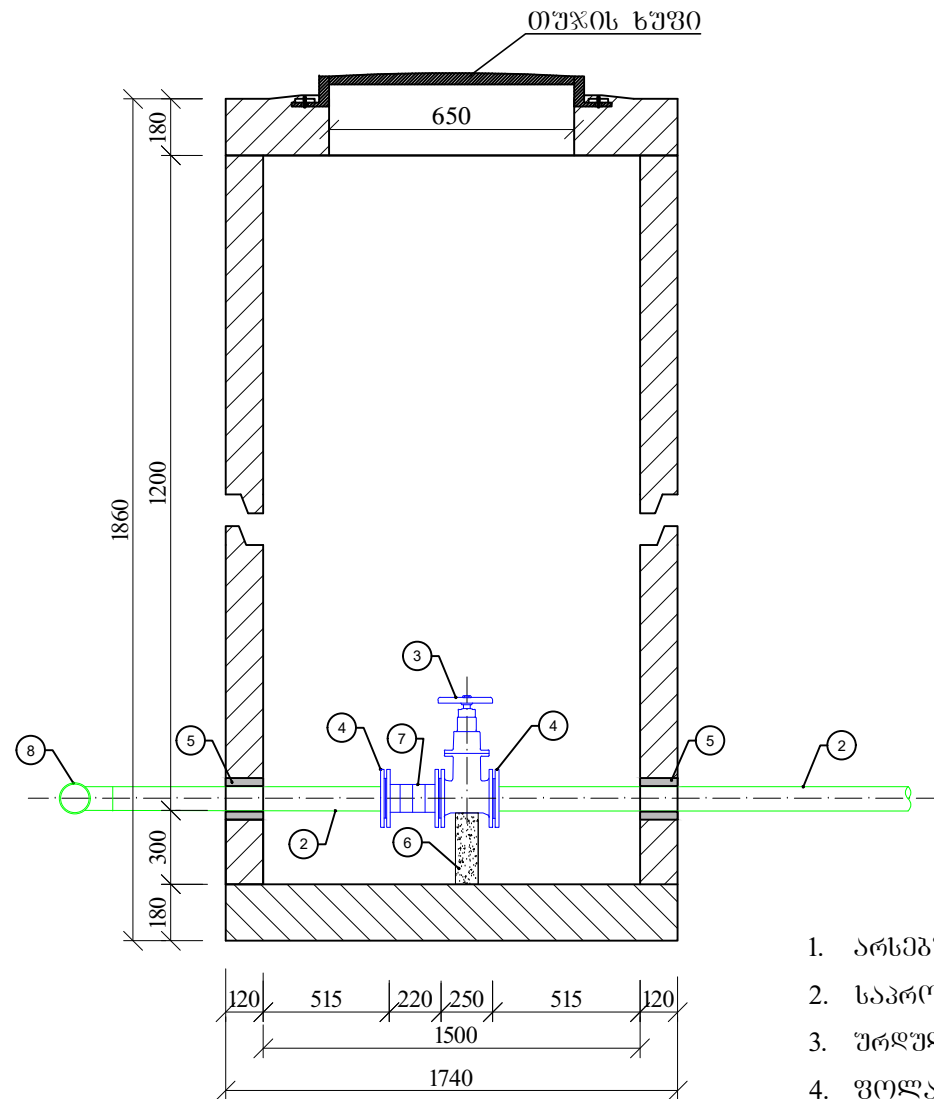
ფრაგმენტი-1; მექანიკური ჯალაგბარი

მასშტაბი	ფურცელი №	ფურცლები
-	6-6	9

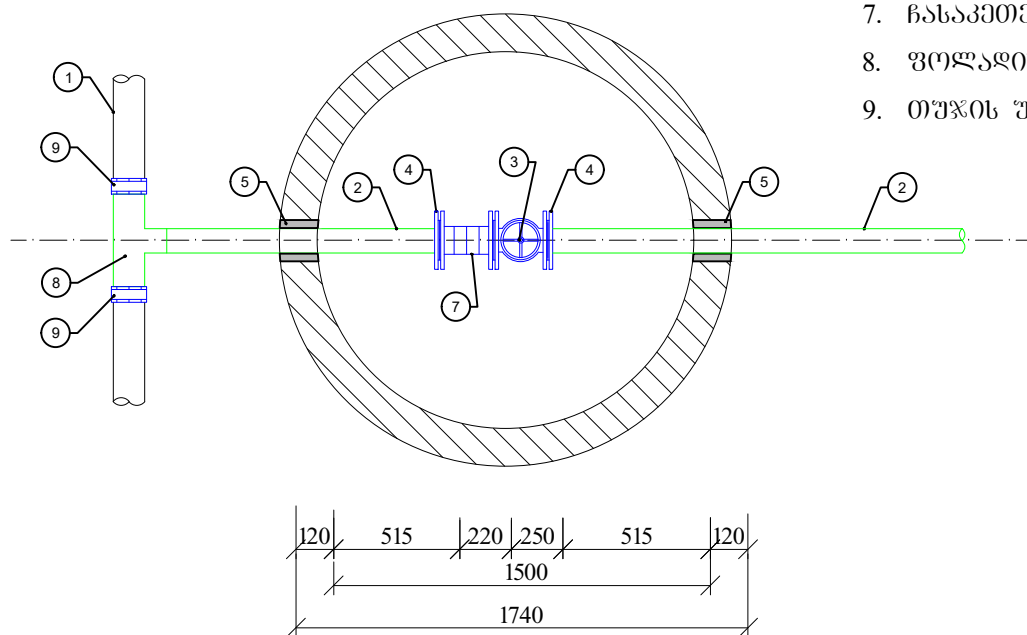
საპროექტო წყალსადენის ჭა №1

d=1.5 მ; H_{სტ}=1.86 მ

ჭრილი I-I



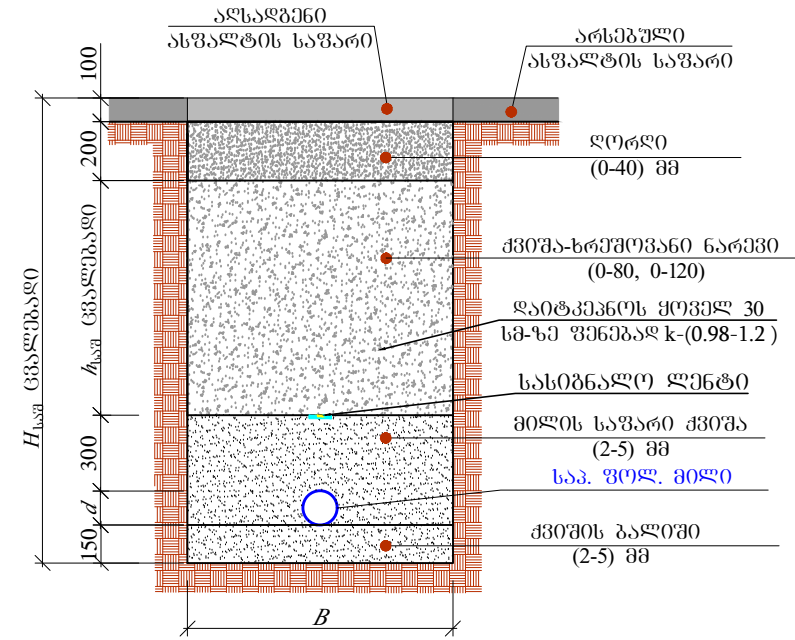
ბეჭედი



ემსვლიყვცცც

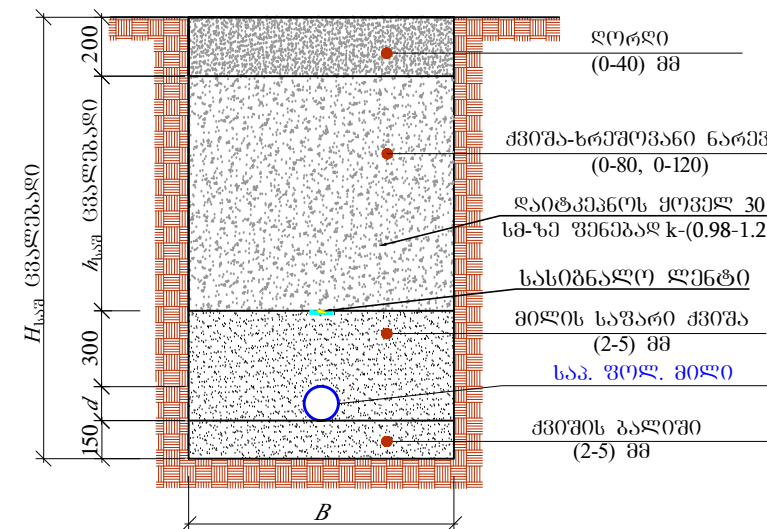
1. არსებული თუჯის D 300 მმ მილი;
2. საპროექტო ფოლადის მილი d 273/6 მმ;
3. ურღული D 250 მმ;
4. ფოლადის მილტუჩი d 250 მმ;
5. ჩოგალი d 325 მმ (ძენძით ამოვსება);
6. ბეტონის საღებამი 100X100X300 მმ;
7. ჩასაკეთებელი ღებალი d 250 მმ;
8. ფოლადის სამკაპი d 300X250X300 მმ;
9. თუჯის უნივერსალური ქუროს d 300 მმ;

წყალსადენის მიწის თხრილის განივი კვეთი




№	d	H _{საგ}	B	h _{საგ}	L (მ)
1	273/6	1500	700	477	18.5

წყალსადენის მიწის თხრილის განივი კვეთი



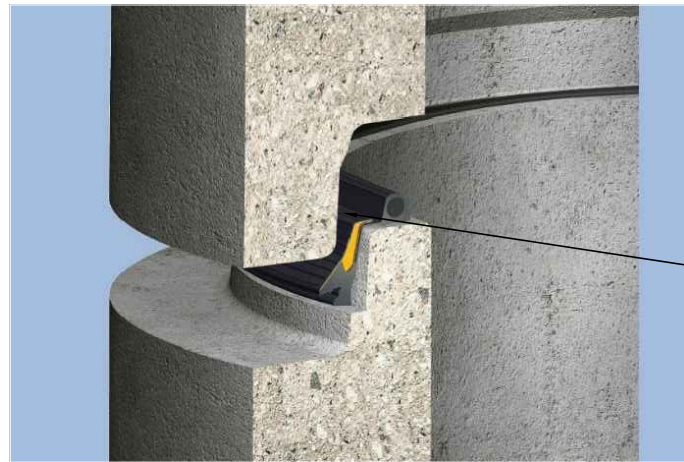
№	d	H _{საგ}	B	h _{საგ}	L (მ)
1	219/5	1500	700	631	2.5
1	159/5	1500	700	691	3

ფორმატი	სტადია	ვარიანტი
A3	მ.პ.	1
პროექტის აღნიშვნები:		
შენიშვნები:		
დაკვეთი	გიონსუნებრების მართვის დეპარტამენტი	
დაკვეთა	-	
შემსრულებელი	 <p>გ.პ.ს. "გორჯინა ურთიერ ენდ ფაუერტი" თბილისი, მუგუა (შხა) ჯუღელის, №10 გეოდეკური ექსპერტიზის და პროექტირების დეპარტამენტი-საპროექტო სამსახური</p>	
რეაბ. სამსახ. უფროსი	თ. ხალვა	
პროექტის ხელმძღვანელი	ე. გვარამაძე	
შეამოწმა	ე. გვარამაძე	
შეამოწმა	მ. მთლუბაძე	
პროექტი	<p>გლდანულან დანახლება №10 კორპუსის მიმდებარე (01.11.05.002.071) არსებული საბუფრო სადგურის რეკონსტრუქცია-გადართვა</p>	
თარიღი	ივნისი 2021	
ნახაზი		
საპროექტო წყალსადენის ჭა №1: წყალსადენის მიწის თხრილის განივი კვეთი		
მასშტაბი	ფურცელი №	ფურცლები
	6-7	9

ჭის რბოლებს შორის ჰიდროსაიზოლაციო მასალის მოწყობის კვანძი

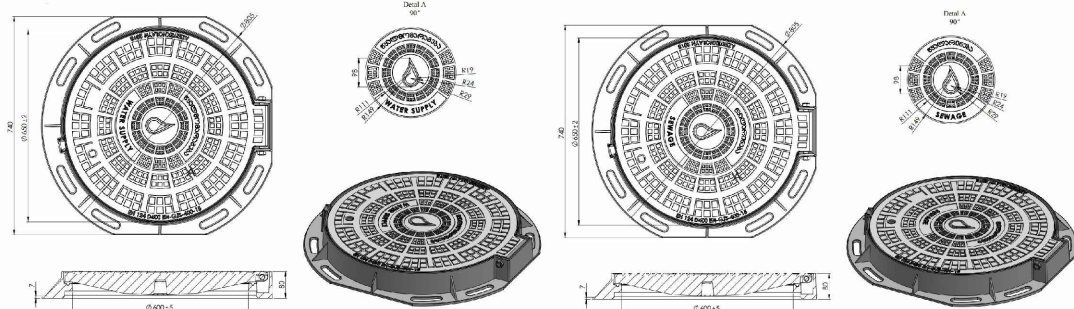


ჭის გადაბმის ალბილას პენეტრის მოწყობა

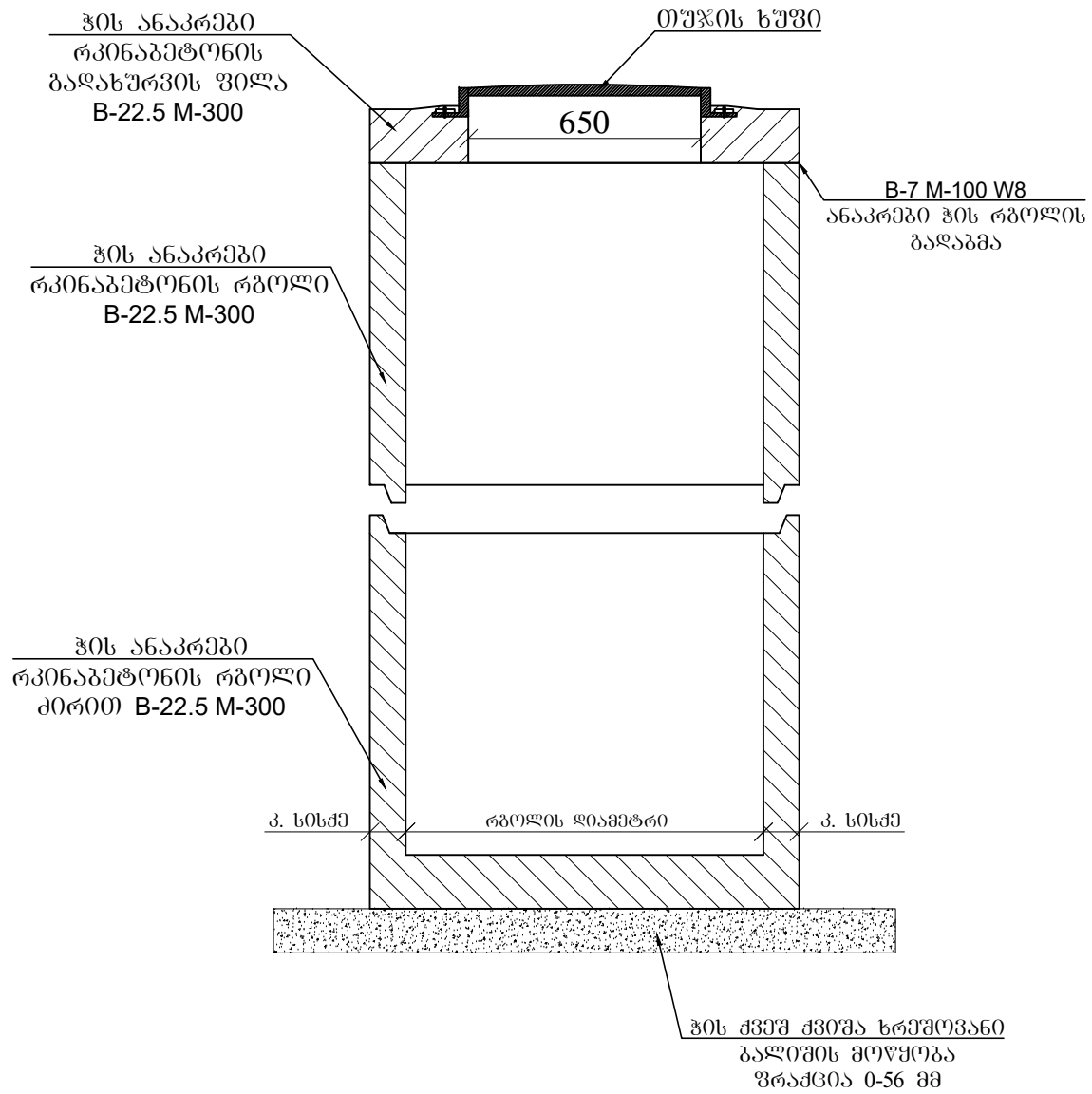


ჭის გადაბმის ალბილას პენეტრის მოწყობა

თუჯის ხუჭი

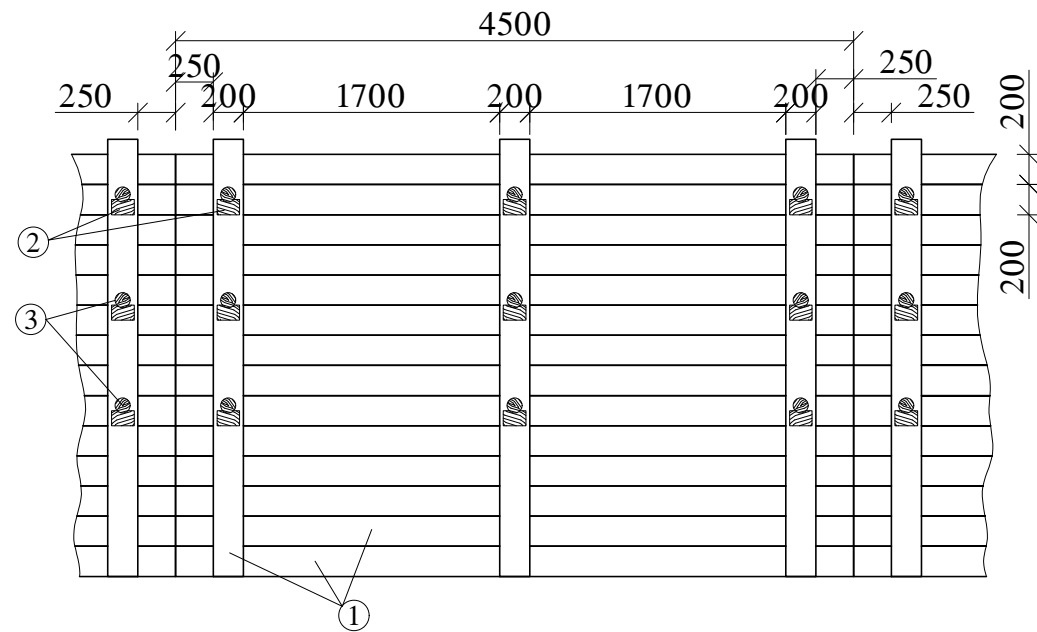


რკინაბეტონის სტანდარტული ჭა

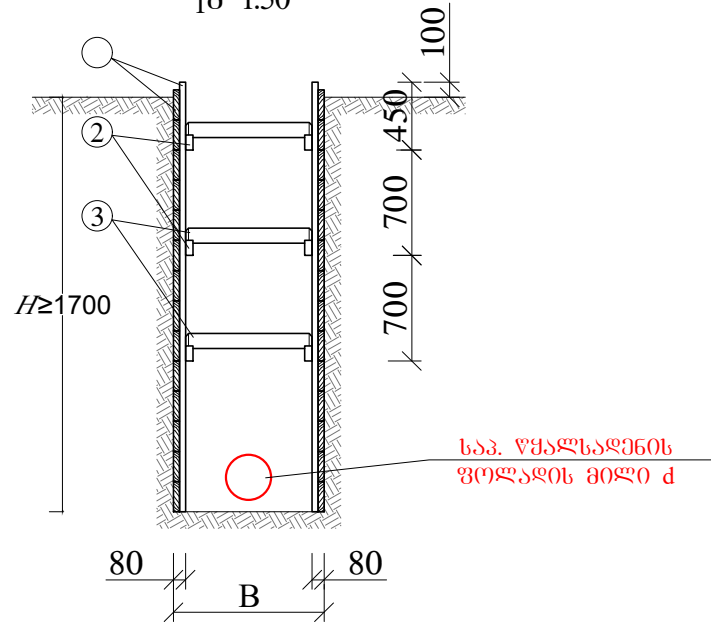


ფორმატი	სტადია	პარიანტი
A3	მ.პ.	1
პროექტი ავტოგრაფი:		
შენიშვნები:		
<ol style="list-style-type: none"> საერთო მონაცემები იხ. განმარტებით ბარათში. თხრილის გათხრისას და სამონტაჟო სამუშაოების წარმოებისას დაცული იქნას უსაფრთხოების წესები. 		
დაკვეთი	გიზნისუნებრავის მართვის დეპარტამენტი	
დაკვეთა	-	
შემსრულებელი	<p>შ.პ.ს. "ჯორჯიან უოტერ ენდ ფაუნდრის" თბილისი, მუგუა (შხია) ჯუღელის, №10 გეოდეკონოლოგიური და პროექტირების დეპარტამენტი-სარეკონსტრუქციო სამსახური</p>	
რეაბ. სამსახ. უფროსი	თ. ხაღია	
პროექტის ხელმძღვანელი	ე. გვარამაძე	
შეასრულა	ე. გვარამაძე	
შეამოწმა	მ. მთლვაძე	
პროექტი	<p>გლდანულას დასახლება №10 კორპუსის ექვლეტარულ (01.11.05.002.071) არსებული სატუმბო სადგურის რეკონსტრუქციის-გადართვა</p>	
თარიღი	ივნისი 2021	
ნახაზი		
<p>რ/ბეტონის სტანდარტული ჭა: შის რბოლებს შორის ჰიდროსაიზოლაციო მასალის მოწყობის კვანძი</p>		
მასშტაბი	შურცელი №	შურცელი №
-	ნ-8	9

ბამაბრების ბრძობი კვითი
მ 1:50

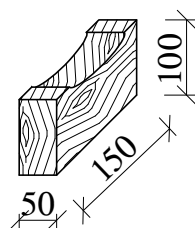
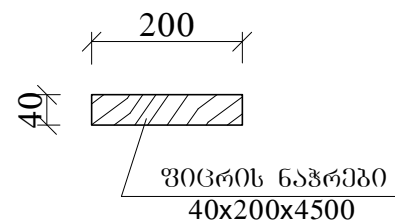


ბამაბრების განივი კვითი
მ 1:50

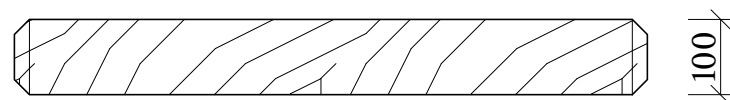


ღ ე ტ ა ლ ე ბ ი
მ 1:10

- ① - შიცრის ნაჭერი ② - ბამბრჯენის საყრდენი



- ③ - ბამბრჯენი



ბამაბრების კვანძი ინვენტარული ფარით



შენიშვნა: ქსელის ჩაღრმავება $h \geq 1.7$ მ-ს შემთხვევაში საჭიროა მიწის თხრილის და ჰის ქვაბულის კედლების ბამაბრება.

ფორმატი	სტაფია	ვარიანტი
A3	მ.კ.	1
პროექტი აღნიშნულია:		
შენიშვნები:		
<ol style="list-style-type: none"> საერთო მონაცემები იხ. განმარტებით ბარათში. თხრილის გათხრისას და სამონტაჟო სამუშაოების წარმოებისას დაცული იქნას უსაფრთხოების წესები. 		
დაკვეთი	გიზნისცენტრის გართვის დეპარტამენტი	
დაკვეთა	-	
შესრულებული		
შ.პ.ს. "ჯორჯიან უოტერ ენდ შაუერი" თბილისი, მეფის (შხია) ფულის, №10 გენერალური დირექტორის და პროექტირების დეპარტამენტი-საპროექტო სამსახური		
რეაბ. სამსახ. უფროსი	თ. ხაღია	
პროექტის ხელმძღვანელი	ე. გვარამაძე	
შეასრულა	ე. გვარამაძე	
შეამოწმა	მ. მთლვაძე	
პროექტი	გლდანულან დასახლება №10 კორპუსის ექვლეტარულ (01.11.05.002.071) არსებული საჭეშომო საღებურის რეკონსტრუქცია-გადართვა	
თარიღი	ინვისი 2021	
ნახაზი		
ინვისი თხრილის და ჰის ქვაბულის ბამაბრების კვანძი		
მასშტაბი	ფურცელი №	ფურცლები
-	6-9	9




**გლდანულან დასახლება №10 კორპუსის მიმდებარედ (01.11.05.002.071)
არსებული სატუმბო საღებურის რეკონსტრუქცია-გადატანა**

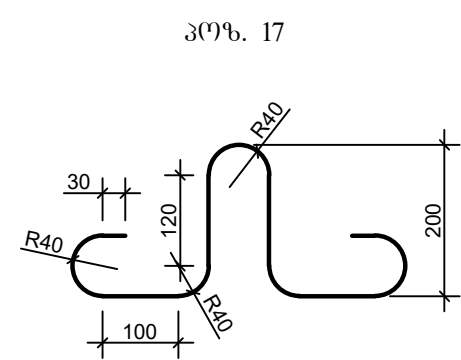
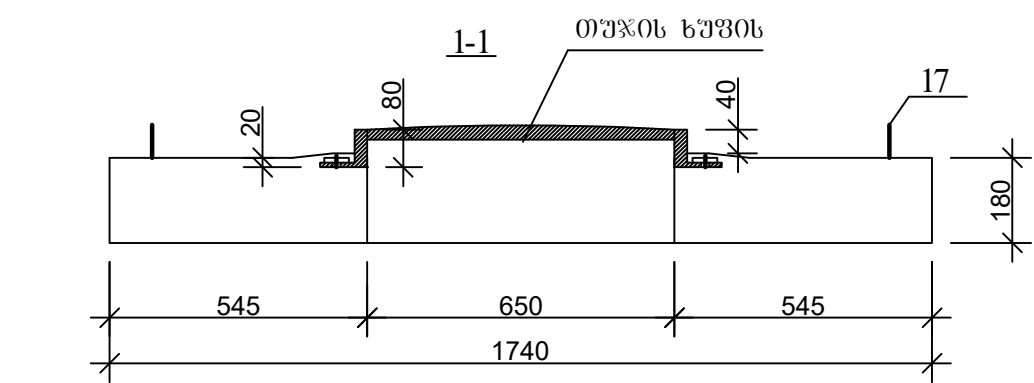
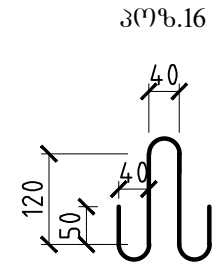
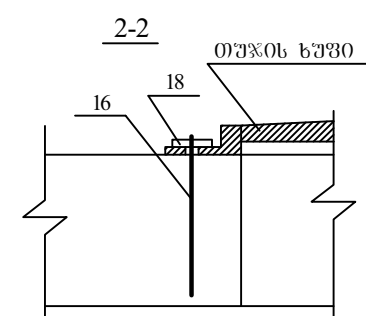
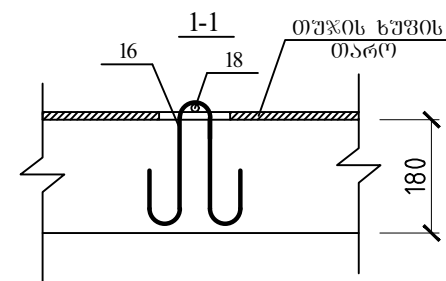
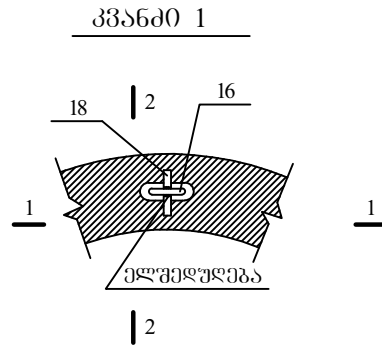
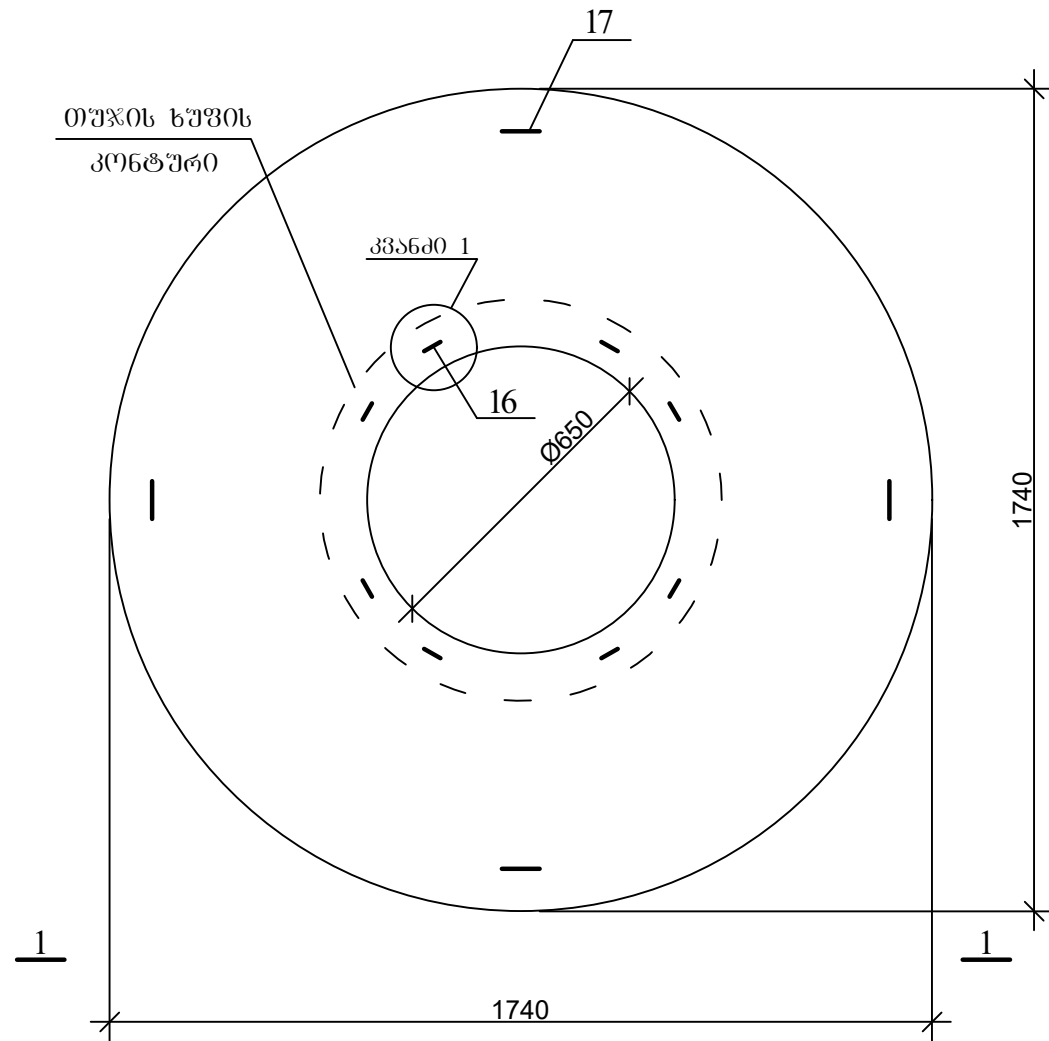
წყალსადენის ჭის კონსტრუქციული ნაწილი


ნ ა ხ ა ზ ე ბ ი ს უ წ ყ ი ს ი

1.	ნახაზების უწყისი	სკ-1
2.	ჭის ანაჰრები რკინაბებონის ბაღახურვის ფილა D=1500 მმ (საყალბე ნახაზი)	სკ-2
3.	ჭის ანაჰრები რკინაბებონის ბაღახურვის ფილა D=1500 მმ (არმირება)	სკ-3
4.	ჭის ანაჰრები რკინაბებონის ბაღახურვის ფილა D=1500 მმ სპეციფიკაცია	სკ-4
5.	ჭის ანაჰრები რკინაბებონის რგოლი D=1500 მმ H=900 მმ	სკ-5
6.	ჭის ანაჰრები რკინაბებონის ქირი D=1500 მმ	სკ-6
7.	ჭის ანაჰრები რკინაბებონის ქირი D=1500 მმ; სპეციფიკაცია	სკ-7

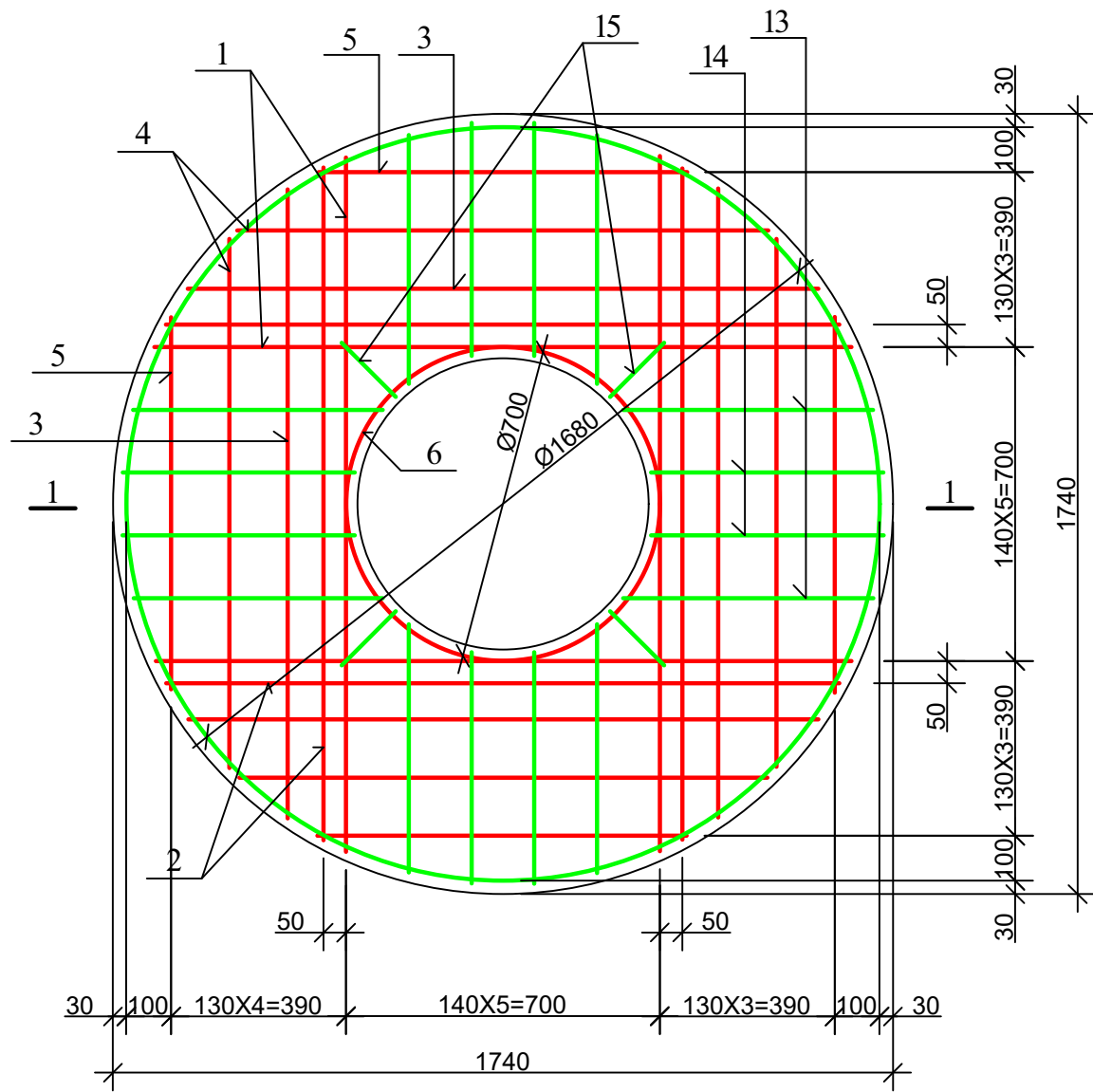
ფორმატი	სტაღია	ვარიანტი
A3	მ.ვ.	1
პირუბოთი აღწერა:		
შენიშვნა:		
ლაგვითი	ბიზნესსახეების მართვის დაარსებები	
ლაგვითა	-	
შეხვეული	 <p>შ.პ.ს. "ჯორჯიან უოთერ ენდ ფაუერი" თბილისი, შედეა (შხია) ფუღელის ქუჩა №10 მექანიკური ექსპერტიზის და პროექტირების დაარსებები-საპროექტო სამსახური</p>	
რეაბ. სამსახ. უფროსი	თ. ხაღია	
პროექტის ხელმძღვანელი	მ. გვარამამე	
შეასრულა	ბ. გელაშვილი	
შეამოწმა		
პროექტი	გლდანულას დასახლება №10 ქორუსის მიმდებარე (01.11.05.002.071) არსებული საბუბო საღბურის რეკონსტრუქცია-ბაღახანა	
თარიღი	ივნისი 2021	
ნახაზი	ნახაზების უწყისი	
მასშტაბი	ფურცელი №	ფურცლები
-	სკ-1	7

ჰის ანაკრები რკინაბეტონის გაღახურვის ფილა
(საყალიბე ნახაზი)

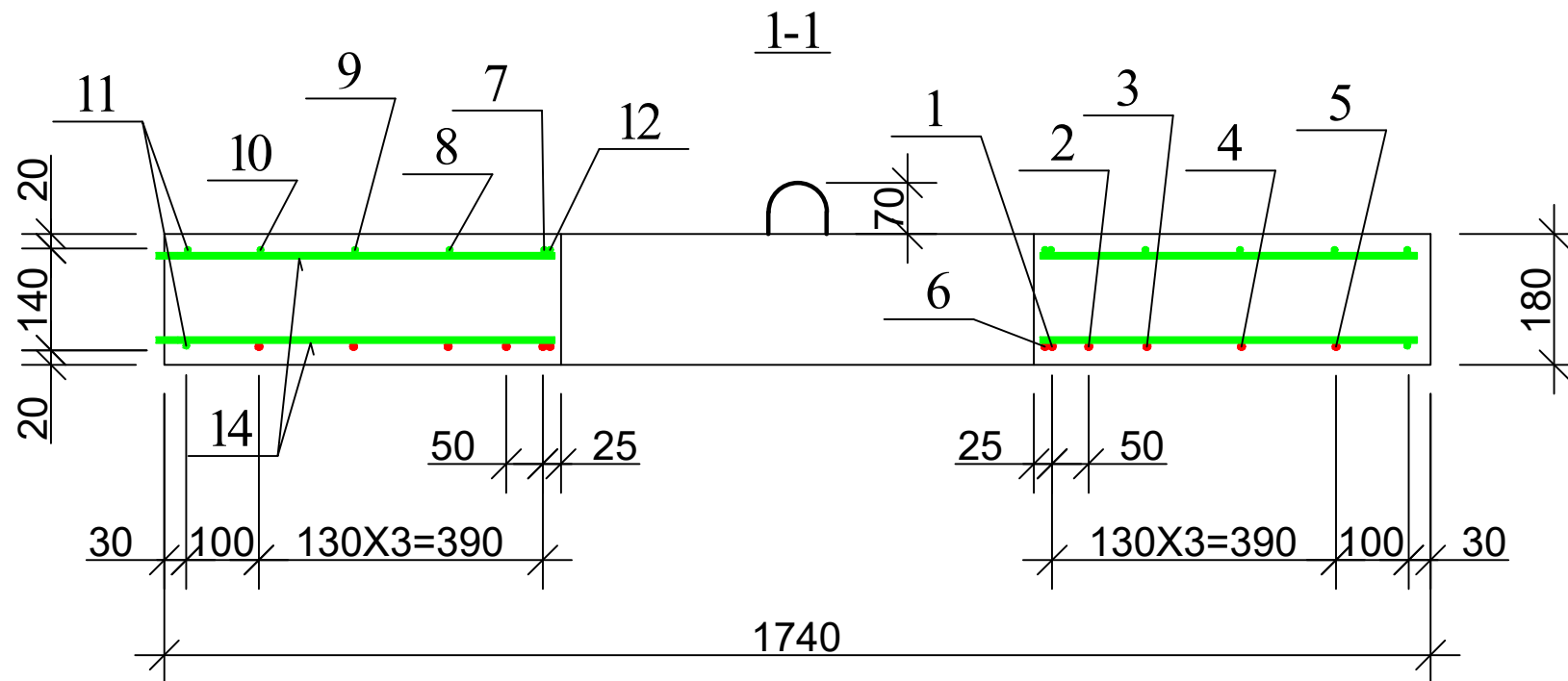
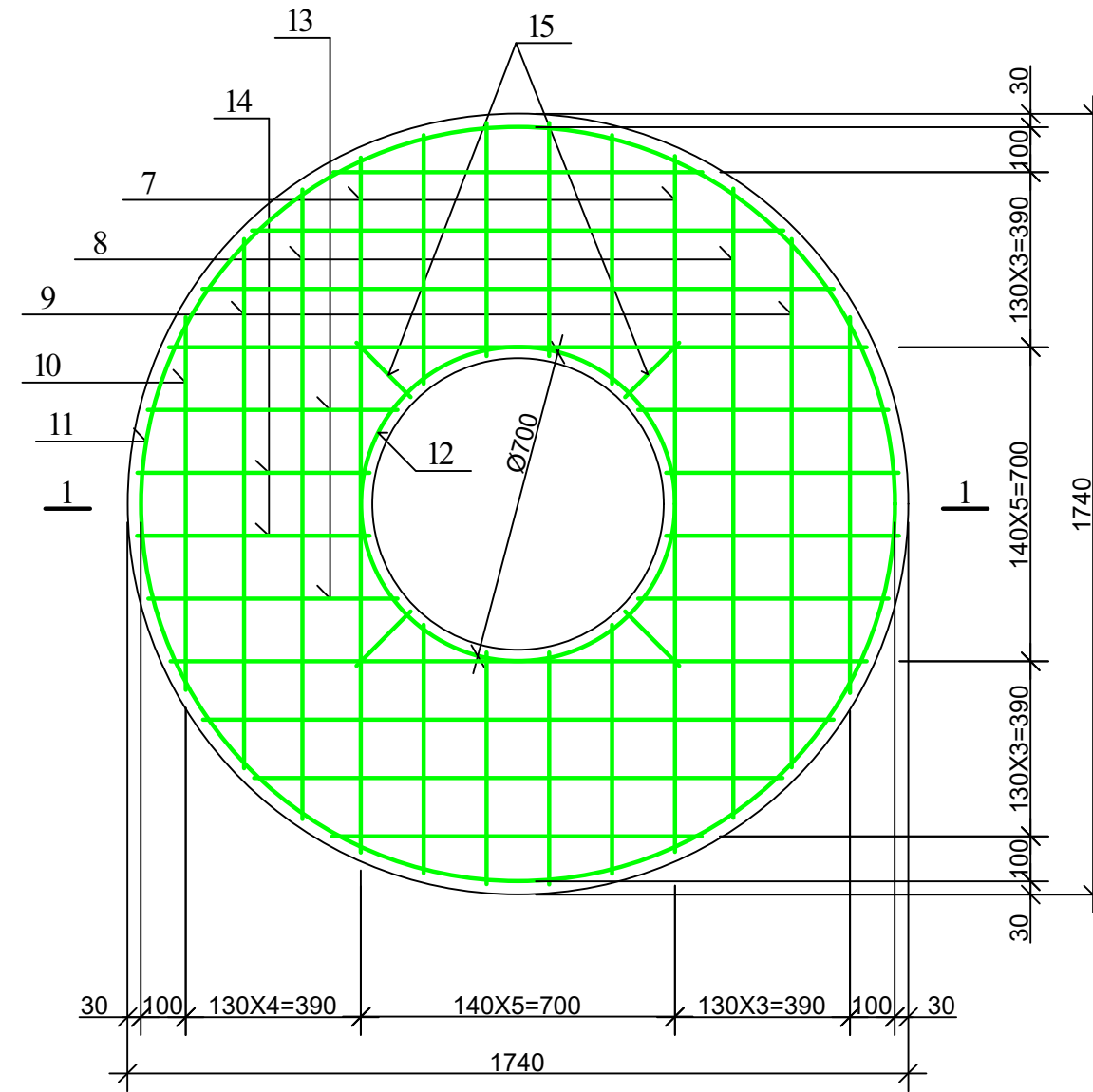



ფორმატი	სტაფია	პარიანტი
A3	მ.კ.	1
პრობოტი აღნიშვნები:		
შენიშვნები:		
ლაგვითი	-	
გიზნისცანტრების მართვის დაარტამენტი		
ლაგვითი	-	
შემსრულავალი	 <p>შ.პ.ს. "ჯორჯინ უოტერ ენდ ფაერი" თბილისი, მედეა (შხია) ჯუღელის ქუჩა №10 გეოქარე ვასკარტონს და პროექტირების დაარტამენტი-საკრეფო სანსარი</p>	
რმა. საშახ. უფრტოსი	თ. სალია	
პრტექტის ხელმკვანელი	მ. გვარამამე	
შასრულა	ბ. გელაშვილი	
შასრუვა		
პრტექტი	<p>გლდანულან დანსალება №10 კორკუსის მიმღებარად (01.11.05.002.071) არსებული სატემგო საღგურის რეკონსტრუქსია-გაღატანა</p>	
თაროლი	იანისი 2021	
ნახაზი		
<p>ჰის ანაკრები რკინაბეტონის გაღახურვის ფილა D=1500 მმ (საყალიბე ნახაზი)</p>		
მასშტაბი	ფურცელი №	ფურცლები
	სკ-2	7

ჭის ანაკრები რკინაბეტონის გადახურვის ფილა
(ძველა შრის არმირება)



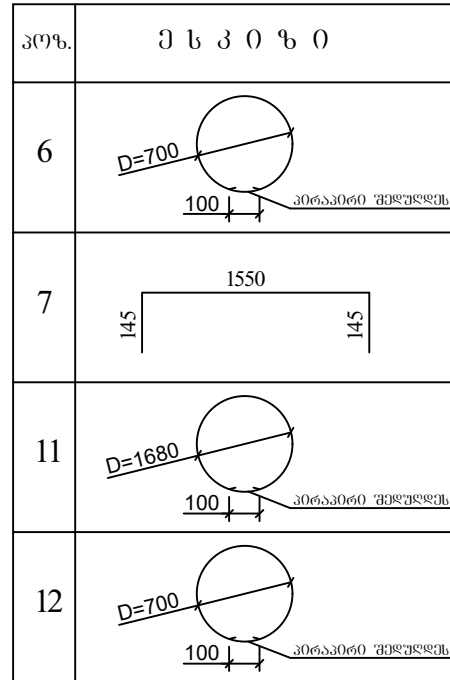
ჭის ანაკრები რკინაბეტონის გადახურვის ფილა
(ხედა შრის არმირება)




ფორმატი	სტაფია	პარიანტი
A3	ა.პ.	1
პრობოტი აღნიშვნები:		
შენიშვნები:		
ლაგვითი		
გიზნისუნებრების მართვის დაარსებები		
ლაგვითი	-	
შემსრულებელი	 <p>შ.პ.ს. "ჯორჯიან უოთერ ენდ ფაერი" თბილისი, მეფის (შხია) ჯუღელის ქუჩა №10 გეოდეკონო-საპროექტო და კონსტრუქციის დაარსებები-საპროექტო სამსახური</p>	
რეაბ. სამსახ. უფროსი	თ. ხალია	
პროექტის ხელმძღვანელი	პ. გვარამაძე	
შეასრულა	ბ. გელაშვილი	
შეამოწმა		
პროექტი		
გლდანულან დასახლება №10 კორპუსის მიმდებარედ (01.11.05.002.071) არსებული სატუმბო სადგურის რეკონსტრუქციის-გადაბანა		
თარიღი	ივნისი 2021	
ნახაზი		
ჭის ანაკრები რკინაბეტონის გადახურვის ფილა D=1500 მმ (არმირება)		
მასშტაბი	ფურცელი №	ფურცლები
	სკ-3	7

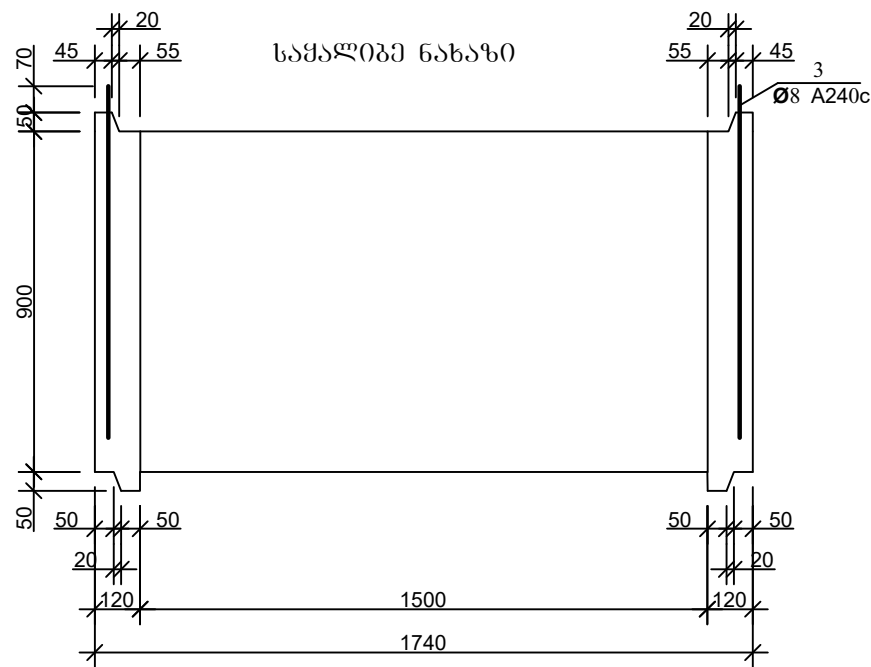
ჭის ანაკრები რკინაბეტონის გადახურვის ფილის სპეციფიკაცია

დეტალების უწყისი



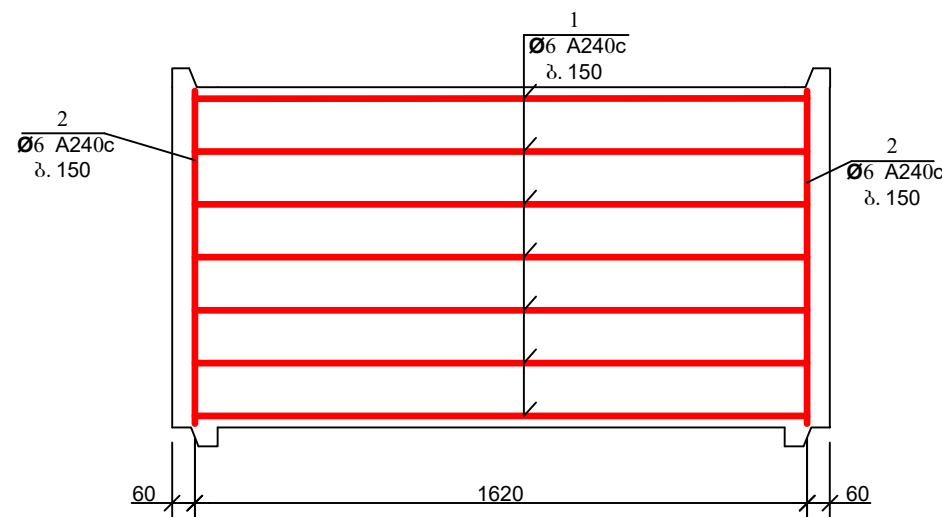
პოზ.	აღნიშვნა	დასახელება	რაოდ.	მასა ერთ. კვ	შენიშვნა
<u>დეტალები</u>					
1		φ 12 A500c L=1550	4	1.38	25.05კვ
2		L=1500	4	1.34	
3		L=1410	4	1.25	
4		L=1180	4	1.05	
5		L=820	4	0.73	
6*		L=2300	1	2.05	
7*		φ 8 A240c L=1840	4	0.74	24.62კვ
8		L=1410	4	0.56	
9		L=1180	4	0.47	
10		L=820	4	0.33	
11*		L=5380	2	2.15	
12*		L=2300	1	0.92	
13		L=560	16	0.22	
14		L=520	16	0.21	
15		L=170	8	0.07	
16*		L=600	8	0.24	
17*		L=1005	4	0.4	
18		φ 10 A500c L=100	8	0.06	
<u>მასალები</u>					
		ბეტონი კლასი B22.5			0.37 მ ³

ფორმატი	სტაფია	პარიანტი
A3	მ.პ.	1
პრობოტი აღნიშვნები:		
შენიშვნები:		
ლაკვიტი		
გიზნისუნარების მართვის დეპარტამენტი		
ლაკვიტია	-	
შემსრულებელი	 <p>შ.პ.ს. "ჯორჯიან უოთერ ენდ ფაუერი" თბილისი, მედეა (შხია) ჯუღელის ქუჩა №10 გეოდეზიური ექსპერტიზის და პროექტირების დეპარტამენტი-საპროექტო სამსახური</p>	
რეაბ. სამსახ. უფროსი	თ. სალია	
პროექტის ხელმძღვანელი	მ. გვარამაძე	
შეასრულა	ბ. გელაშვილი	
შეამოწმა		
პროექტი	<p>გლდანულან დასახლება №10 კორპუსის მიმდებარედ (01.11.05.002.071) არსებული სატუმბო სადგურის რეკონსტრუქცია-გადაბანა</p>	
თარიღი	ივნისი 2021	
ნახაზი		
<p>ჭის ანაკრები რკინაბეტონის გადახურვის ფილა D=1500 მმ სპეციფიკაცია</p>		
მასშტაბი	ფურცელი №	ფურცლები
	სკ-4	7

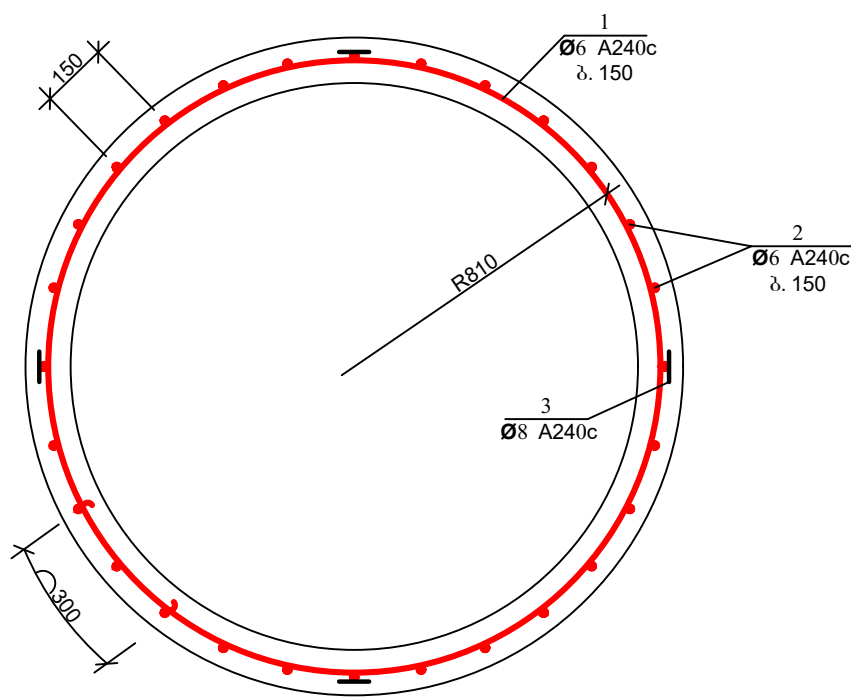
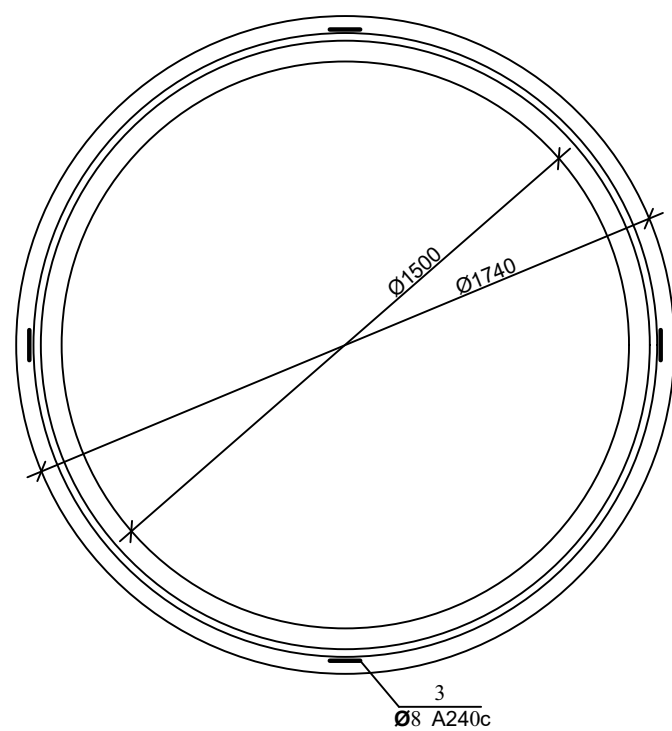
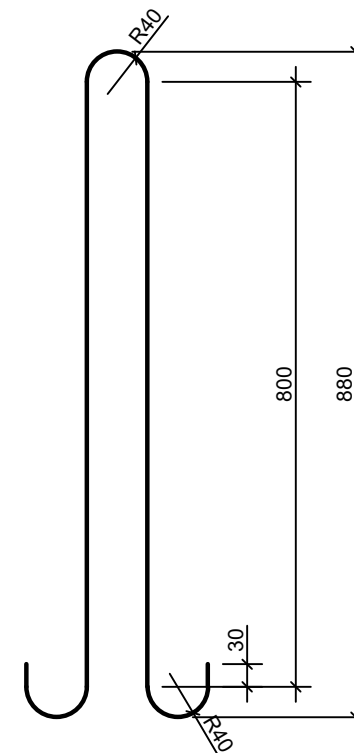


სამკალიბრე ნახაზი

არმირება



პოზ. 3



ჭის ანაკრები რკინაბეტონის რბოლის სექციური კვანძი

დეტალების უწყისი

პოზ.	ქ ს კ ი ზ ი
1	

პოზ.	ა ღ ნ ი შ ვ ნ ა	ღ ა ს ა ხ ე ლ ე ბ ა	რაოდ.	მასა ერთ. კმ	შენიშვნა
		<u>დეტალები</u>			
1*		Φ 6 A240c L=5550	7	1.23	8.62 კმ
2*		L=870	34	0.19	6.57 კმ
3*		Φ 8 A240c L=1980	4	0.79	3.17 კმ
		<u>მასალები</u>			
		ბეტონი კლასით B22.5			0.58 მ ³

ფორმატი	სტალია	ვარიანტი
A3	მ.ა.	1

პროექტი აღნიშნულია:

შენიშვნები:

ლაკვეთი

გიონსენერების მართვის დეპარტამენტი

ლაკვეთა

-

შეხვედრის ნომერი

შ.პ.ს. "ჯორჯიან უოთერ ანდ ენერჯი"
 თბილისი, მგფა (მზი) ვუდედის ქუჩა №10
 ტექნიკური უსაპირბოლო და პროექტირების დეპარტამენტი-საპროექტო სამსახური

რეაბ. სამსახ. უფროსი	თ. სალია
პროექტის ხელმძღვანელი	მ. გვარამაძე
შეასრულა	გ. გელაშვილი
შეამოწმა	

პროექტი

გლდანულან დასახლება №10 კორპუსის მიმდებარე (01.11.05.002.071) არსებული საბუნებო სარწყავი სისტემის რეკონსტრუქციის-გადასახვა

თარიღი

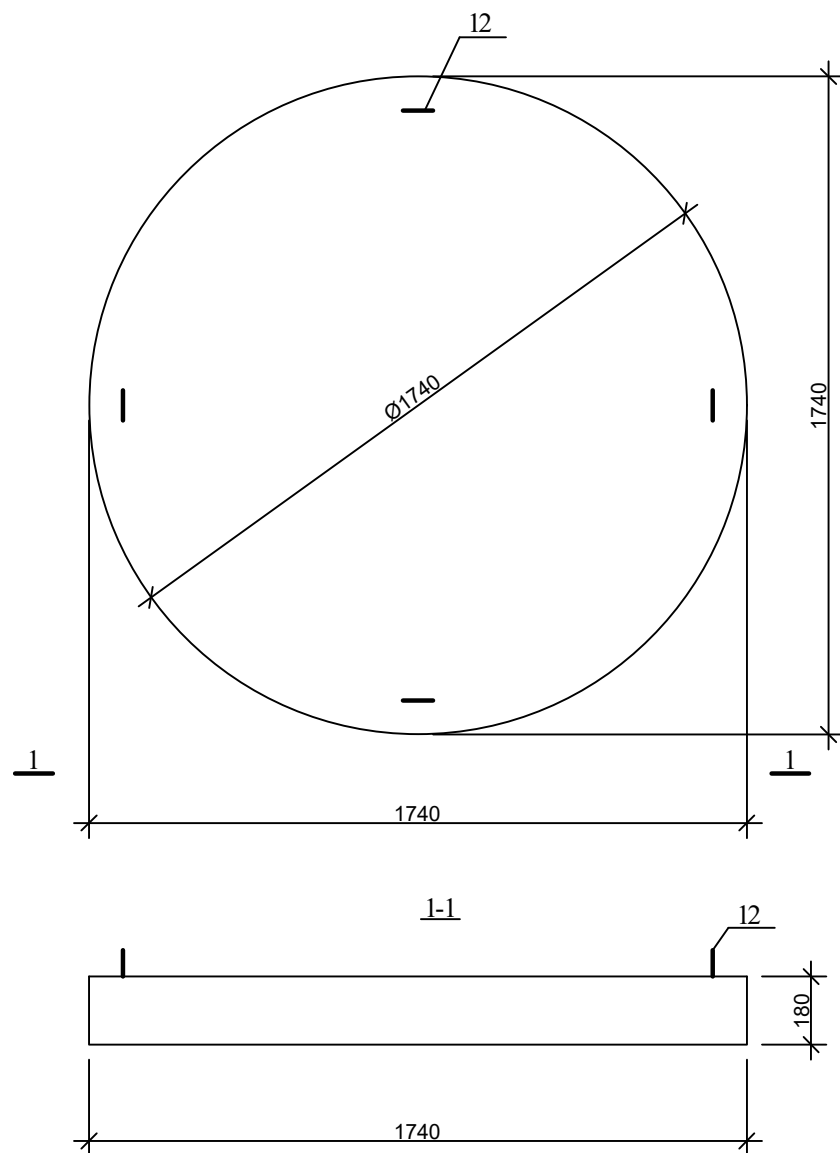
ივნისი 2021

ნახაზი

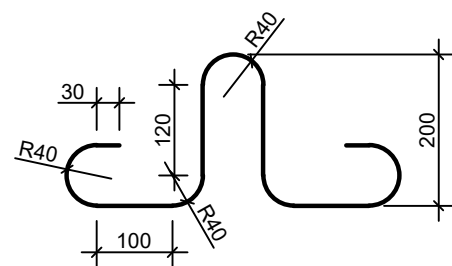
ჭის ანაკრები რკინაბეტონის რბოლი D=1500 მმ H=900 მმ

მასშტაბი	ფურცელი №	ფურცლები
	სკ-5	7

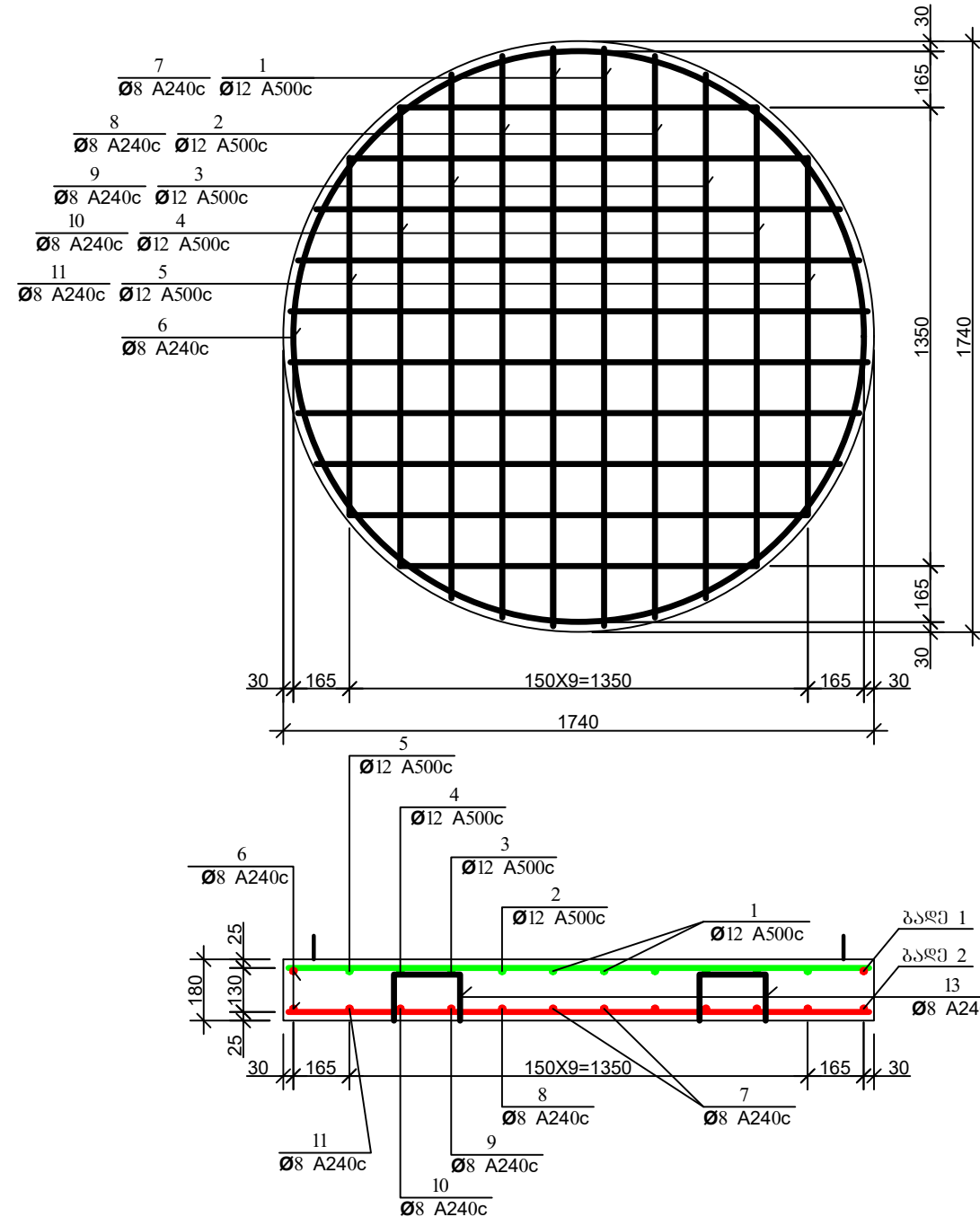
ჭოს ანაკრები რკინაბეტონის ძირი D=1500
(სამკალიბო ნახაზი)



პიხ. 12

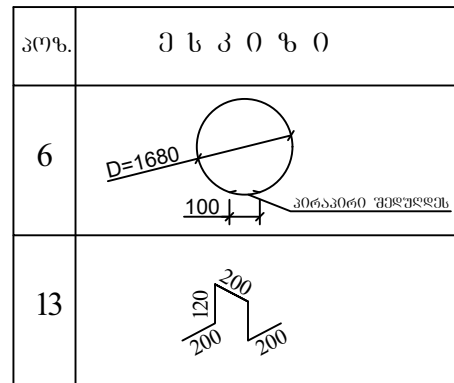


არმირება
ბაღე 1; ბაღე 2



ფორმატი	სტაღია	ვარიანტი
A3	ა.ვ.	1
პროექტი ადგილსამსახური:		
შენიშვნები:		
ლაგვითი	გიუნისუნებრების მართვის დაპარტამენტი	
ლაგვითა	-	
შენიშვნები	<p>შ.პ.ს. "გორკინი ურთიერ ენდ ფაუარი" თბილისი, მეღეა (შხია) ჯუღელის ქუჩა №10 ბაქონიური ენსარტის და პროექტირების დაპარტამენტი-საარქიტექტო სამსახური</p>	
რეაბ. სამსახ. ურთის	თ. სულთა	
პროექტის ხელმძღვანელი	ე. გვარამაძე	
შეასრულა	ბ. გელაშვილი	
შეამოწმა		
პროექტი	<p>გლდანულას დასახლება №10 ქორაუნის მიმდებარე (01.11.05.002.071) არსებული საგუმო საღებრის რეკონსტრუქცია-გაღებანა</p>	
თარიღი	ივნისი 2021	
ნახაზი		
ჭოს ანაკრები რკინაბეტონის ძირი D=1500 მმ		
მასშტაბი	ფურცელი №	ფურცლები
	სკ-6	7

დეტალების უწყისი



ჭის ანაკრები რკინაბეტონის ძირის სპეციფიკაცია

პოზ.	აღნიშვნა	დასახელება	რაოდ.	მასა ერთ. კვ	შენიშვნა
<u>დეტალები</u>					
1	ბაღე 1	φ 12 A500c L=1700	4	1.51	25.96 კვ
2	ბაღე 1	L=1660	4	1.48	
3	ბაღე 1	L=1540	4	1.37	
4	ბაღე 1	L=1350	4	1.20	
5	ბაღე 1	L=1050	4	0.93	
6*		φ 8 A240c L=5400	2	2.16	18.94 კვ
7	ბაღე 2	L=1700	4	0.68	
8	ბაღე 2	L=1660	4	0.66	
9	ბაღე 2	L=1540	4	0.62	
10	ბაღე 2	L=1350	4	0.54	
11	ბაღე 2	L=1050	4	0.42	
12*		L=1005	4	0.4	
13*		L=840	4	0.34	
<u>მასალები</u>					
		ბეტონი კლასი B22.5			0.43 მ ³

ფორმატი	სტაღია	ვარიანტი
A3	მ.პ.	1
პროექტი აღნიშვნა:		
შენიშვნა:		
ლაგვითი	გიონსსენერების მართვის დაარსებები	
ლაგვითა	-	
შესრულებული		
რეპ. სამსახ. უწყისი	თ. საღია	
პროექტის ხელმძღვანელი	მ. გვარამაძე	
შეასრულა	ბ. გელაშვილი	
შეამოწმა		
პროექტი	გლდანულან დასახლება №10 ქორეუსის მიმდებარე (01.11.05.002.071) არსებული საბუნებო საღებურის რეკონსტრუქცია-გადაბანა	
თარიღი	ივნისი 2021	
ნახაზი	ჭის ანაკრები რკინაბეტონის ძირი D=1500 მმ; სპეციფიკაცია	
მასშტაბი	ფურცელი №	ფურცლები
	სკ-7	7



შპს “ჯორჯიან უოთერ ანდ ფაუარი”

ტექნიკური ექსპერტიზის და პროექტირების დაპარტამენტი სპროექტო სამსახური


გლდანი-ნაკალაღვის რაიონი, გლდანულას
დასახლება №10-ში (ს.კ. 01.11.05.002.071) მდებარე
სატუმბო სადგურის რეკონსტრუქციის პროექტი

კონსტრუქციული ნაწილი

ქ. თბილისი 2021

დაკვეთა №:	
სტადია	მუშა პროექტი

ნახაზების ჩამონათვალი	
ნახაზების დასახელება	კოდი
ჩამონათვალი	სკ - 001
განმარტებითი ბარათი	სკ - 002
ვირბითი აღნიშვნები	სკ - 003
მასალის ამოკრეფა	სკ - 004
არსებული სიტუაციის გეგმა	სკ - 101
დამონტაჟის გეგმა	სკ - 102
მონტაჟის გეგმა	სკ - 103
ბულბულების და ნაშ. გეგმა	სკ - 104
ფრილი ბ - ბ	სკ - 105
რკ.-ბემონის ბალიშების გეგმა	სკ - 106
თელფერის კოჭის გეგმა	სკ - 107
კვითი 1 - 1. 2-2. 3-3.	სკ - 108
მონ. ბულბუნი და სარტყელი	სკ - 109
სპეციფიკაცია	სკ - 110
კვანძი 1-2	სკ - 111
ჩასატანებელი დეტალები კვანძი 3	სკ - 112
სპეციფიკაცია 2	სკ - 113

ფორმატი	სტადია	პარიანტი
A3	მ.პ.	1
<p>შენიშვნები:</p> <p>ყველა გომა და კვანძები დაგუსტდეს მშენებლობის პროცესში პროექტის ავტორთან</p> <p>საპროექტო შენობის ღირებულების მიხედვით ტერიტორიასთან დაგუსტდეს ავტორთან – სამშენებლო მოედანზე</p> <p>მშენებლობის დროს ყოველი ეტაპის დაწყებამდე ნახაზები განხილულ იქნას (შეთანხმდეს) პროექტის ავტორთან ერთად, რათა გაითიხროს ყველანაირი უზუსტობა და შეცდომა</p> <p>კვლევის დამონტაჟი მოხდეს პროექტით გათვალისწინებული საშუალებების დაწყებამდე და საშუალებების წარმოების დროს დასული იყოს უსაფრთხოების ნორმების ყველა წესი. საქართველოს მთავრობის დადგენილება შრომის უსაფრთხოების შესახებ დოკ.№4283-II</p> <p>ნახაზზე ყველა ცვლილება მშენებლობის შეთანხმდეს პროექტის ავტორთან</p>		
დაკვეთი		
გიუნის ტანტრების მართვის დაპროექტი		
დაკვეთა		
შემსრულებელი		
 <p>შ.პ.ს. "ჯორჯიან უოთერ ენდ ფაუარი" თბილისი, მელა (შხა ჯუდელოს ქუჩა №10) გაენიჭი უსაფრთხოების და პროექტირების დაპროექტი-საპროექტო სამსახური</p>		
საპროექტოს უფროსი	თ. სელია	
პროექტის ხელმძღვანელი	მ. გვარამაძე	
კონსტრუქტორი	კ. გვარამაძე	
შეამოწმა	მ. გვარამაძე	
პროექტი		
გლდანულას დასახლება №10 კორპუსის მიმდებარე (01.11.05.002.071) არსებული სატუმრო საღვრიის რეკონსტრუქცია		
თარიღი	ივნისი 2021	
ნახაზი	ჩამონათვალი	
მასშტაბი	ფურცელი №	ფურცლები
-	სკ - 001	19

განმარტებითი ბარათი:

1. ზოგადი

- ობ. მისამართი - ქალაქი თბილისი, გლდანულას დასახლება #10 ს.კ. (01,11,05,002,071)
- დამკვეთი - რაიონული სადუმბო სადგურების და რეზერვუარების დეპარტამენტი
- შენობა-ნაგებობის კლასი (#57_2009/03/24) - II

2. უსაფრთხოება

- მშენებლობის პროცესი წარმართოს საქართველოს მთავრობის 2019 წლის 19 თებერვალი #4283-II დადგენილების მოთხოვნების შესაბამისად და მკაცრად იქნას დაცული უსაფრთხოების წესები.

3. მასალები

- მასალების ანტიკოროზიული და ხანძარსაწინააღმდეგო დაცვა - შესრულდეს ნორმების СНиП 2.01.02-85* და СНиП 2.03.11-85 მოთხოვნების შესაბამისად;
- ბეტონი - კონსტრუქციები გამოყენებულია ბეტონი კლასით - ბ-25, ბ-7,5
- არმატურა - შენობის რკ.ბეტონის ელემენტებში გამოყენებულია არმატურა კლასით - А-500С а-240-С;

პროექტის აღწერა - პროექტით გათვალისწინებულია ე.თბილისში გლდანულას დასახლება N-10-ში ს.კ (01,11,05,002,071,) არსებული სადუმბო სადგურის რეკონსტრუქცია კერძოდ: არსებულ სადუმბო სადგურში უნდა მოხდეს შიდა კედლების დემონტაჟი და მოეწყოს ახალი კედელი როგორც წარმოადგენს ბლოკის წყობას მონოლითური გულბრები და სარტყელით. დემონტაჟის დროს გათვალისწინებულ უნდა იქნას ზემოთ აღნიშნული დადგენილების ყველა პუნქტი.

- საშენებლო მასალების ხარისხის კონტროლი:
 - საშენებლო მოედანზე აუცილებელია განხორციელდეს საშენებლო მასალების სისტემატური კონტროლი. მშენებლობაზე შემოვიდულ მასალებს თან უნდა ახლდეს მშენებლის ხარისხის დამადასტურებელი დოკუმენტი (ვანკორტი) როგორც მითითებული იქნება თქვნილი მანქანათმშენებელი, მაგ: მასალის სიმტკიცის ფლვარი, ყინვაგამდამობის მაჩვენებელი და სხვა.
 - ბეტონის საშუალების წარმოებისას მშრალი და ცხელი კლიმატის პირობებში 25°C-ზე მეტი ჰაერის ტემპერატურისა და 50%-ზე ნაკლები ტენიანობის ტენიანობისას

გამოყენებულ იქნას ცემენტები, როგორც სანარკო სიმტკიცე არანაკლებ 20%-ით სწარმოებს ბეტონის საპროექტო მარკას.

- ახლადგანწყობილი ბეტონი დასული უნდა იქნას შექანიკური დაზიანებისგან (და/ან ზემოქმედებისგან), მისი სხივების პირდაპირი მოხვედრისგან, ყინვისგან, ქარისგან. პროექტში მითითებული სიმტკიცის 75%-ის მიღწევამდე ბეტონის სტრუქტურა ადვილად იმსხვრება, აქედან გამომდინარე აღნიშნული სიმტკიცის მიღწევამდე აუცილებელია მკაცრად დაცული იქნას ტემპერატურის და ტენიანობის რეჟიმი;

4. სარეკონსტრუქციო სამუშაოების აღწერილობა

- პირობითი საპროექტო ნიშნული - საპროექტო ნიშნულის დაფუძნება უნდა მოხდეს ადგილზე მშენებლობის პროცესში

კონსტრუქციული სქემა - სარეკონსტრუქციო პროექტის წარმოდგენს გლდანულას დასახლება N-10 ში მდებარე სადუმბო სადგური. ახალი კედელი ეწყობა ბლოკის წყობით სენსორიკონსტრუქციის უზრუნველსაყოფად ბლოკის წყობას უკეთდება მონოლითური გულბრები და სარტყელი რეკონსტრუქციული კედლის მშენებლობა განხორციელდეს ემპირიკურად ჯერ მოხდეს კედლის აშენება პროექტით გათვალისწინებულ სიმაღლეზე და ამის შემდეგ მონ. გულბრები და სარტყელი მოეწყოს.


4. შენიშვნები

- არსებულ შენობის რეკონსტრუქციით გათვალისწინებულია ახალი რკბ. ელემენტების მოწყობა. სადემონტაჟო სამუშაოების ჩატარებამდე არ მოიხსნას მანამდე, სანამ ახლადგანწყობილი ბეტონი არ მიიღებს საპროექტო მარკის 70%-ს.;
- შენობის ღერძების დაკვალვა განხორციელდეს არეიტექტურული ნახაზების შესაბამისად;
- ნახაზებში აღმოჩენილი შეუსაბამობის, არეიტექტურულ ნახაზებთან შეუსაბამობის და/ან სანიტარო-გეოლოგიური ნაწილის ადგილზე არსებულ სიტუაციისთან შეუსაბამობის შემთხვევაში - აუცილებლად ეცნობოს პროექტის ავტორს;
- არმატურების მოღწევა განხორციელდეს ცივად გაცხელების გარეშე;
- რკ.ბეტონის კონსტრუქციებს (ფილები, რიგალები) მიეცეს სამშენებლო ანვება „შუქში მალის“ 1/250;
- თუ სადგე ბლოკის წყობის სიმაღლის და სიგანის ფარდობა



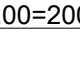



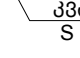
(H/W) აღემატება 12-ს აუცილებელია შეაღებდეს რკ.ბეტონის სარტყელის მოწყობა;

6. გამოყენებული ლიტერატურა

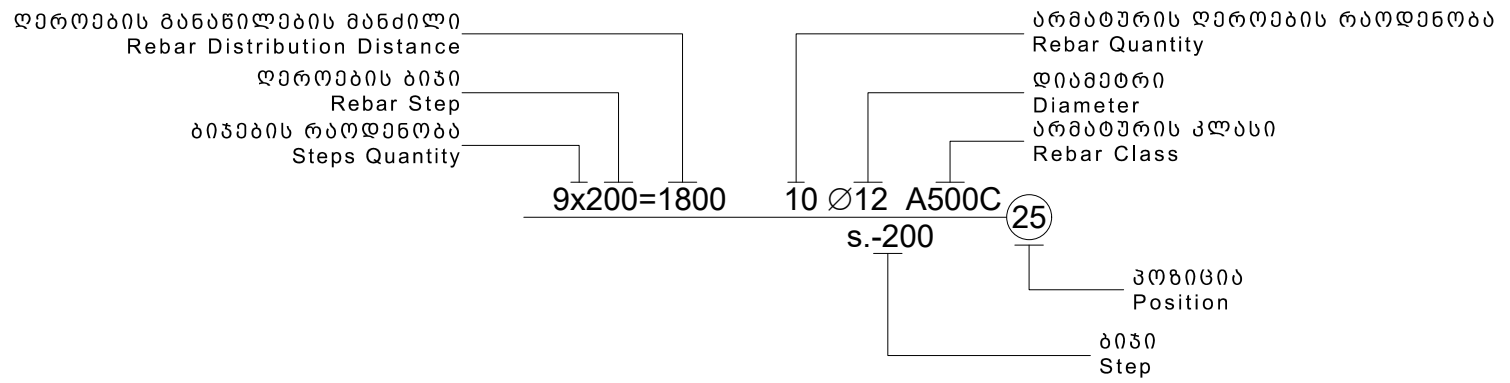
- (36 01.01-09) - სენსორიკონსტრუქციის მშენებლობა
- (36 03.01-09) - ბეტონისა და რკინბეტონის კონსტრუქციები
- (36 02.01-08) - შენობების და ნაგებობების ფუძეები
- СНиП 2.01.07-85* _ Нагрузки и воздействия
- СНиП II-23-81* _ Стальные конструкции
- EN1992-1; EN1998-1 - ევროკოდი

ფორმატი	სტადია	ვარიანტი
A3	მ.კ.	1
<p>შენიშვნები:</p> <p><i>ყველა გეგმა და კვანძები დაგეგმვის შენობის პროექტში პროექტის ავტორთან</i></p> <p><i>საპროექტო შენობის აღწერის მიზანმიმართულად დაგეგმვის პროექტის ავტორთან დაგეგმვის პროექტის ავტორთან ერთად, რათა გაეცნოს პროექტის ყველა ნაწილს შუამდგომლობა და შეიქმნას</i></p> <p><i>მშენებლობის დროს ყოველი ეტაპის დაწყებამდე ნახაზები განვიხილოთ მანამ (შეთანხმდეს) პროექტის ავტორთან ერთად, რათა გაეცნოს პროექტის ყველა ნაწილს შუამდგომლობა და შეიქმნას</i></p> <p><i>კედლების დემონტაჟი მოხდეს პროექტით გათვალისწინებული სამუშაოების დაწყებამდე და სამუშაოების წარმოების დროს დაეწესოს ყველა შესაფერისი ნორმების ყველა წესი. საქართველოს მთავრობის დადგენილება პროექტის შესახებ დოკ.№4283-II</i></p> <p><i>ნახაზები ყველა ეტაპზე შენობის მშენებლობის პროექტის ავტორთან</i></p>		
დაკვეთი		
გიგანს ცენტრის მართვის დეპარტამენტი		
დაკვეთა		
შენიშვნები		
 <p>შ.პ.ს. "ჯორჯიან უოთერ ენდ ფაუარი" <small>თბილისი, მდგა (შხა) ჯუღელის ქუჩა №10</small> გაენიარე ენსარტის და პროექტის დეპარტამენტი-საპროექტო სამსახური</p>		
საპროექტო უწყობი	თ. სტადია	
პროექტის ხელმძღვანელი	მ. გვარამაძე	
კონსტრუქტორი	კ. გვარამაძე	
შეამოწმა	მ. გვარამაძე	
პროექტი		
<p>გლდანულას დასახლება №10 კორპუსის მიმდებარე (01.11.05.002.071) არსებული სადუმბო სადგურის რეკონსტრუქცია</p>		
თარიღი	ივნისი 2021	
ნახაზი	განმარტებითი ბარათი	
მასშტაბი	ფურცელი №	ფურცლები
-	სკ - 002	19

პირბითი აღნიშვნები:
General Legend:


	- არსებული კონსტრუქცია - Existing Wall		- ქვაბულის ფერდი - Trench side
	- დასაშლელი კონსტრუქცია - Demolition Wall		- დაბეტონების დონე - Pouring Level
	- კვეთი ბეტონის ელემენტი - Section on concrete element		- "ქარხნული" შედუღება - "Factory" Welding
	- კვეთი რ.ბ. ელემენტი - Section on r.c. element		- ადგილობრივი შედუღება - Local Welding
	- მონოლითური რ.ბ. ელემენტი (კონსტრუქცია) - Monolithic r.c. element (Structural)		- ნიშნების პოზიცია - Dowels Position
	- ბლოკის წყობა - Block Masonry		- ნიშნების რაოდენობა - Dowels Quantity
	- აგურის წყობა - Brick Masonry		- მანძილი ფილიდან ღიობამდე - Distance From the Slab to the Openings
	- ბეტონის მომზადება - Concrete Preparation		- ღიობის სიმაღლე - Opening Height
	- ქვიშა - SAND		- კედლის ზედაპირის ნიშნული - Wall top level
	- ხვიშა - Ballast		- ელემენტის კონსტრუქციული ნიშნული - Structural level of the element
	- ღორღი - Gravel		- საპროექტო ნიშნული - Design Level
	- მრუნი - Soil		- აბსოლუტური ნიშნული - Elevation (Height above mean sea level)
	- ნაყარი მრუნი - Filled soil		- ნიშნული ნიშნული - Red Level
	- ძირითადი ქანი - Main rock		- შავი ნიშნული - Black Level
	- ჰიდროიზაცია - Waterproofing		- კვეთი ეს აღნიშვნა გუთითებს, რომ ურთიერთდაბმკვეთ რიგებს აქვთ სხვადასხვა სისქის (ბეტონის) დაბმვა გონი - This legend in section mentions that beams have different concrete coat thickness

ბრმატურის აღნიშვნა:
Rebar Marking:




აბრევიატურა
List of Abbreviations

დ.ბ. C.O.S.	- დაიჭრას ადგილზე - Cut on Site
დ.ბ.ბ. V.S.	- დაზუსტდეს ადგილზე - Verify on Site
მ.ს. C.	- მონოლითური სვეტი - Column
მ.რ. BM.	- მონოლითური რიგული - Reinforced Concrete Beam
ს.დ. SH.W.	- სინისტის დიაფრაგმა - Shear wall
მ.კ. R.C.W.	- მონოლითური კედელი - Reinforced Concrete wall
რ.კ. G.B.	- რანდომი (ან რუსტვერკის კოჭი) - Ground Beam
ბ. P.	- ბიშინი - Pile
ფ.ს. S.F.	- წერილობითი სპირკველი - Spread Footing
ლ. ს.ბ. C.F.	- ლენტური სპირკველი - Continuous Footing
ბ.ს.კ. B.S.C.	- ბრმატურის მონ. კარკასი - Bar Space Cage
ბ.კ. P.R.C.	- ბიშინის კარკასი - Pile Reinforcement Cage
კ. C.R.	- კარკასი (სიბრტყილი) - Cage of Reinforcement
ბ.დ. (ბ. -) MESH	- ბრმატურის ბ.დ. - Rebar Mesh
პარაპეტი U.	- პარაპეტი - Upstand
ლ.ს. ST.C.	- ლითონის სვეტი - Steel Column
ლ.მ.კ. ST.G.	- ლითონის მთავარი კოჭი - Steel Girder
ლ.კ. ST.B.	- ლითონის კოჭი - Steel Beam
ლ.წ. ST.T.	- ლითონის ნაწილი - Steel Truss
ლ.კ.კ. ST.V.B.	- ლითონის ვერტიკალური კვეთი - Steel Vertical Bracing
ლ.კ.კ. ST.H.B.	- ლითონის ჰორიზონტალური კვეთი - Steel Horizontal Bracing
მ.კ. C.B.	- შედგენილი კოჭი - Composite Beam
ნ.დ. E.P.	- ჩასატანებელი დეტალი - Embedded Part

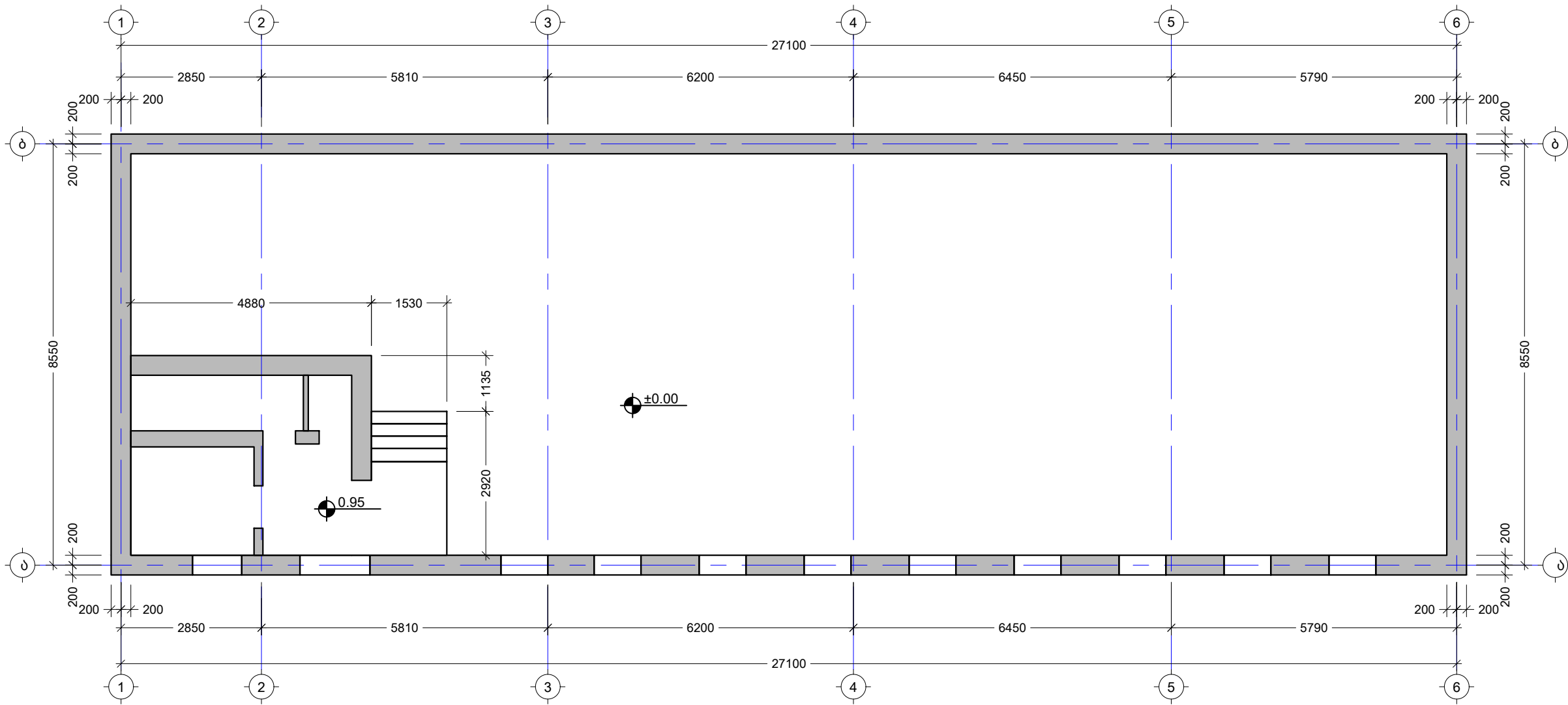
ფორმატი	სტაფია	ვარიანტი
A3	მ.კ.	1
<p>შენიშვნები:</p> <p>ყველა გონი და კვანძები ლაგუნდებს შეეხება ლაგუნდის პროექტში პროექტის ავტორთან</p> <p>საპროექტო შენობის ლაგუნდის მიხედვით განისაზღვრება ლაგუნდის აღმართი - საპროექტო პროექტის</p> <p>შენიშვნების ღირს ყოველი ქვეყნის ლაგუნდის ნახევარი განისაზღვრება (შეთანხმდეს) პროექტის ავტორთან პროექტ, რათა გამოვიყენოთ ყველაზე უფრო უფრო და შევქმნათ</p> <p>კვლევის დამატებითი მონაცემების პროექტით გამოვალისწიებულ საპროექტო ლაგუნდის და საპროექტის წარმოების ღირს ლაგუნდის მონ. უსაფრთხოების ნორმების ყველა წესის. საქართველოს მთავრობის დაგეგმვაში პროექტის უსაფრთხოების შესახებ ღირს №4283-II</p> <p>ნახევარი ყველა ნიშნული შეეხება ლაგუნდის შეთანხმდეს პროექტის ავტორთან</p>		
<p>ლაგუნდი</p> <p>გონივრული შენობის მართვის დეპარტამენტი</p> <p>ლაგუნდი</p> <p>შენიშვნები</p>  <p>შ.პ.ს. "ჯორჯიან უოთერ ანდ ფაუნდრის" თბილისი, მდ.სა (შია ვუდლეს ქუჩა №10) გენერალური მენეჯერი და პროექტირების დეპარტამენტი-საპროექტო სახსარი</p>		
საპროექტო უფროსი	მ. სტაფია	
პროექტის ხელმძღვანელი	მ. გვარამია	
კონსტრუქტორი	მ. გვარამია	
შეამოწმა	მ. გვარამია	
პროექტი	<p>გლდანულან დანახვა №10 კორპუსის მიმდებარე (01.11.05.002.071) არსებული საბუნებო სარეზერვუარის რეკონსტრუქცია</p>	
თარიღი	ივნისი 2021	
ნახაზი	პირბითი აღნიშვნები	
მასშტაბი	ფურცელი №	ფურცლები
-	სკ - 003	19


ფოტოდის ამოკრეფა										
კონსტრუქციის დასახელება	ბრმატურის კლასი						ბეტონი კლასით მ ³	ბეტონი კლასით მ ³	შენიშვნა	
	A240C (DCTU 3760-98)			A500C (DCTU 3760-98)						მთლიანდ ბრმატურ კვ.
	Ø 4	Ø 8	სულ:	Ø 10	Ø 12	სულ:				
საძირკველი		67	67	746		746	814	B25	B7.5	
დუმბოს ბალიში				31		31	31	1.0		
მონოლითური ბულარი		59	59		77	77	137	2.0		
მონოლითური სართყელი	15	27	41	37		37	78	0.8		
ჯამი Σ	15	153	168	814	77	891	1060	16.8	0.8	

1. სადემონტაჟო რკინა-ბეტონის კონსტრუქცია $S=30 \text{ მ}^3$ (ნაბავსაყრელზე გატანით)
2. ბალასტი 0-120 ფრაქცია $V=25 \text{ მ}^3$
3. ჰიდროიზოლაცია $S=33.4 \text{ მ}^2$
4. მოსაწრელი ბრუნდის მოცულობა (IV კატეგორია) გატანით $V=4 \text{ მ}^3$

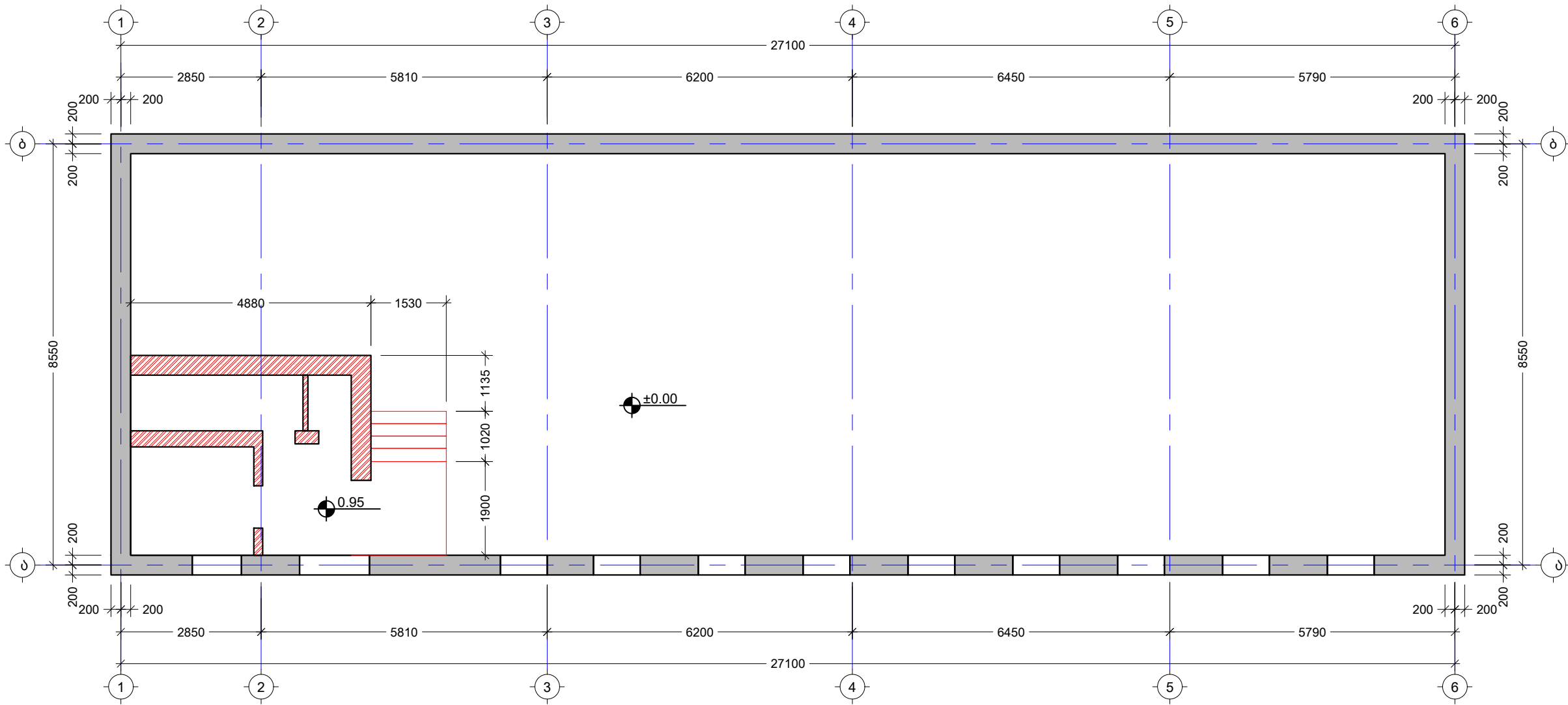
ფორმატი	სტადია	პარიანტი
A3	მ.პ.	1
<p>შენიშვნები:</p> <p>ყველა გომა და კვანძები დაგუსტდეს მშენებლობის კონსტრუქციის ავტორთან</p> <p>საპროექტო შენობის ღირებულების მიხედვით ტერიტორიასთან დაგუსტდეს ავტორთან - სამშენებლო მონაწილე</p> <p>მშენებლობის ღირსეულობის დასადასტურებლად დაგუსტდეს ნახაზები განხილულ იქნას (შეთანხმდეს) პროექტის ავტორთან ერთად, რათა გამოირიცხოს ყველანაირი შესტოვა და შეცდომა</p> <p>კვლევის დამონტაჟი მოვლეს პროექტით გათვალისწინებული საშუალებების დაგება და საშუალებების წარმოების ღირსეულობის დაგება შესაფერისების ნორმების ყველა წესით. საქართველოს მთავრობის დადგენილება შრომის შესაფერისების შესახებ დოკ.№4283-II</p> <p>ნახაზზე ყველა ცვლილება მშენებლობის შეთანხმდეს პროექტის ავტორთან</p>		
დაკვეთი		
გიონის მანქანის მართვის დაარსებები		
დაკვეთა		
შემსრულებელი		
 <p>შ.პ.ს. "ჯორჯიან უოთერ ენდ ფაუარი" თბილისი, მელა (შხა ჯუღელის ქუჩა №10) გაენიერი ექსპერტიზის და პროექტირების დაარსებები-საპროექტო სამსახური</p>		
საპროექტო უწყისი	თ. სელია	
პროექტის ხელმძღვანელი	მ. გვარამაძე	
კონსტრუქტორი	კ. მშენებლის	
შეამოწმა	მ. მონაწილე	
პროექტი		
<p>გლდანულას დასახლება №10 კორპუსის მიმდებარე (01.11.05.002.071) არსებული საბუნებო საფარის რეკონსტრუქცია</p>		
თარიღი	ივნისი 2021	
ნახაზი		
მასშტაბის ამოკრეფა		
მასშტაბი	ფურცელი №	ფურცლები
-	სკ - 004	19


არსებული სიტუაციის ამსახველი გეგმა
მ. 1:100



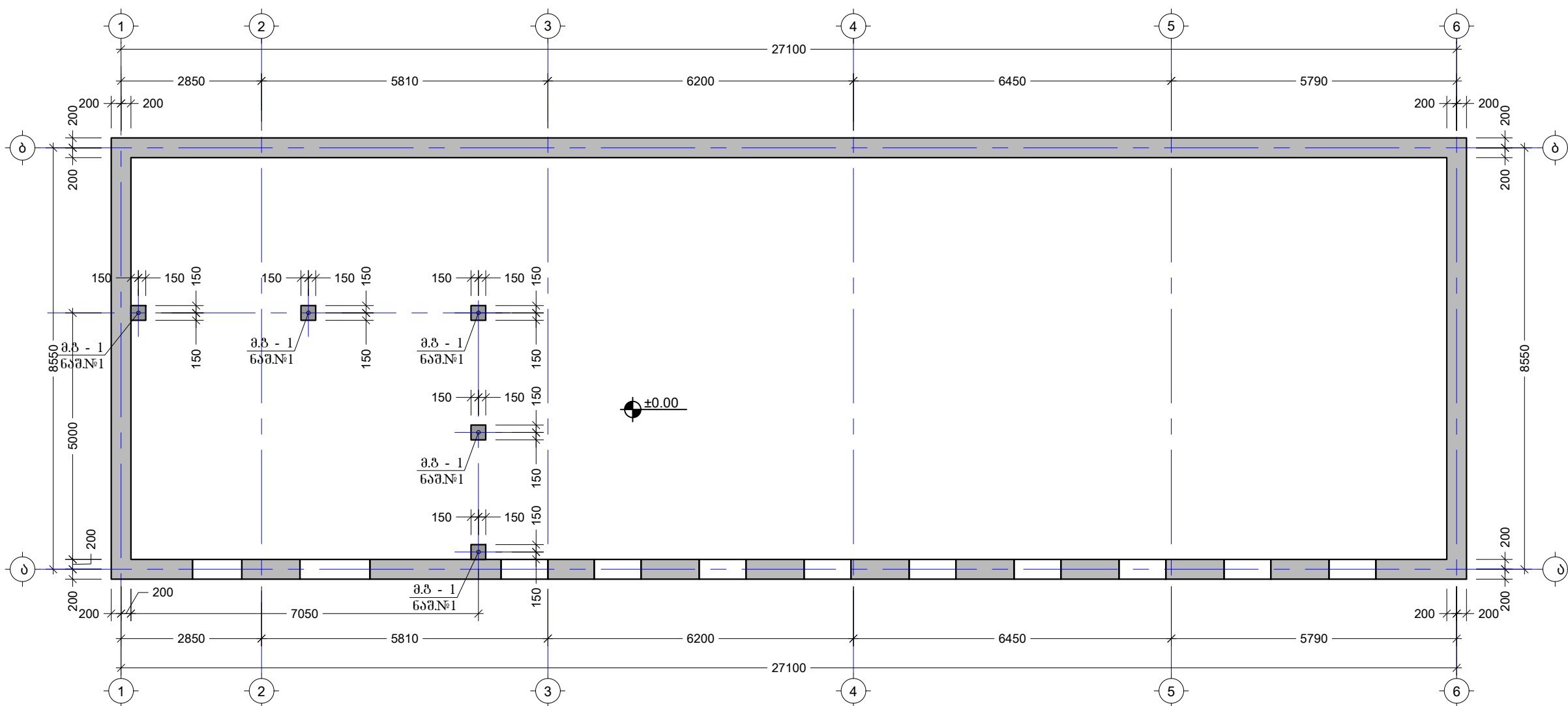
ფორმატი	სტადია	ვარიანტი
A3	მ.პ.	1
<p>შენიშვნები:</p> <p>ყველა გომა და კვანძები ღარუსტდეს მშენებლობის პროცესში პროექტის ავტორთან</p> <p>საპროექტო შენობის ღარიანობის მიხედვით ტერიტორიასთან ღარუსტდეს ადგილზე - სიმშენებლო მოედანზე</p> <p>მშენებლობის დროს ყოველი ეტაპის დაწყებამდე ნახაზები განხილულ იქნას (შეთანხმდეს) პროექტის ავტორთან ერთად, რათა გაუმოტივოს ყველანაირი უკუსტობა და შეცდომა</p> <p>კედლების ღვეობაში მონდეს პროექტით გათვალისწინებული საშუალოების დაწყებამდე და საშუალოების წარმოების დროს ღარუსტდეს ყველა წესი. საქართველოს მთავრობის დადგენილება შრომის უსაფრთხოების შესახებ დოკ.№4283-11</p> <p>ნახაზზე ყველა ცვლილება მშენებლობის შეთანხმდეს პროექტის ავტორთან</p>		
დაკვეთი		
გიუნის მენეჯმენტის გარეგანი დაარსებები		
დაკვეთა		
შემსრულებელი		
 <p>შ.პ.ს. "ჯორჯიან უოთერ ანდ ფაუნტი" თბილისი, ჭავჭავაძის ქუჩა №10 გამყიდველი და პროექტირების დაარსებები-საპროექტო სამსახური</p>		
საპროექტოს უფროსი	თ. სალია	
პროექტის ხელმძღვანელი	მ. გვარამაძე	
კონსტრუქტორი	კ. მგებელიძე	
შეამოწმა	მ. გომეზაძე	
პროექტი		
<p>გლდანულას დასახლება №10 ქორაუსის მიმდებარე (01.11.05.002.071) არსებული საბუნებო საღებურის რეკონსტრუქცია</p>		
თარიღი	ივნისი 2021	
ნახაზი		
არსებული სიტუაციის გეგმა		
მასშტაბი	ფურცელი №	ფურცლები
-	სკ - 101	19


საღმონტაჟო კვლავის და ბაჟის გეგმა
მ. 1:100



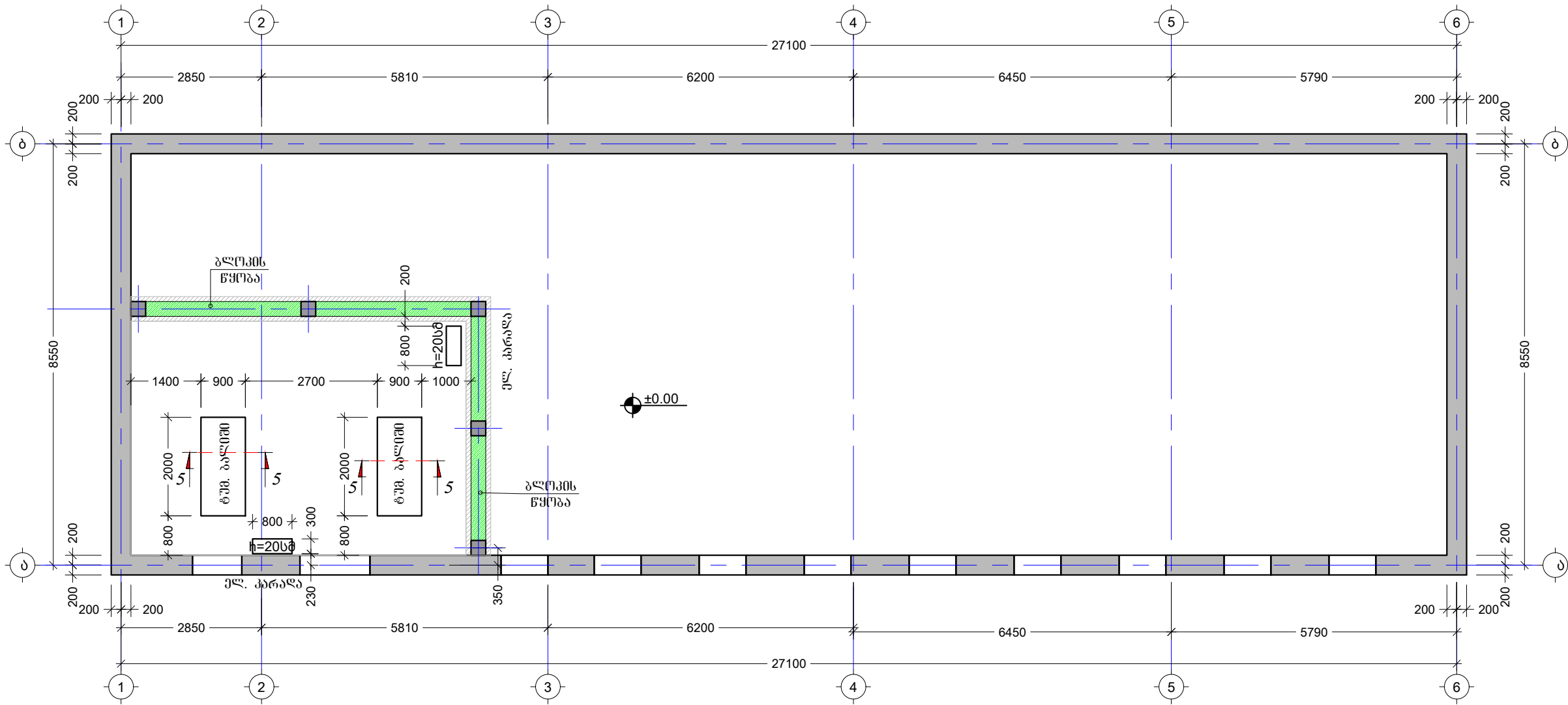
ფორმატი	სტადია	ვარიანტი
A3	მ.კ.	1
<p>შენიშვნები:</p> <p>ყველა გომა და კვანძები ღვესტლეს მშენებლობის პროცესში პროექტის ავტორთან</p> <p>საარქიტექტო შენობის ღვესტლეს მიზანტერმინთან ღვესტლეს აღბეჭვა - სიმშენებლო მუშაობები</p> <p>მშენებლობის დროს ყოველი ეტაჟის ღვესტლეს ნახევარი ბანისთვის დაეწინაურება და საშუალოების წარმოების დროს ღვესტლეს იყოს უსაფრთხოების ნორმების ყველა წესი. საქართველოს მთავრობის დადგენილება შრომის უსაფრთხოების შესახებ დოკ.№4283-II</p> <p>ნახევარი ყველა მუშაობა მშენებლობის შეთანხმდეს პროექტის ავტორთან</p>		
ღამკვეთი		
გიგანს მენეჯმენტის მართვის დაარსებები		
ღამკვეთი		
შემსრულებელი		
 <p>შ.პ.ს. "ჯორჯიან უოთერ ანდ ფაუნტი" თბილისი, მუგეა (მზის ჯუღელის ქუჩა №10) გამწიქარი ექსპლუატაციის და პროექტირების დაარსებები-საპროექტო სასახური</p>		
საპროექტოს უფროსი	თ. სალია	
პროექტის ხელმძღვანელი	მ. გვარამაძე	
კონსტრუქტორი	კ. მგებელიძე	
შეამოწმა	მ. მთელიძე	
პროექტი		
<p>გლდანულას დასახლება №10 ქორეუსის მიმდებარე (01.11.05.002.071) არსებული საბუნებო საღებურის რეკონსტრუქცია</p>		
თარიღი	ივნისი 2021	
ნახაზი		
დამონტაჟის გეგმა		
მასშტაბი	ფურცელი №	ფურცლები
-	სკ - 102	19

მონოლითური ბუარების და ნაშენების მარკირების სქემა
მ. 1:100




ფორმატი	სტადია	ვარიანტი
A3	მ.პ.	1
<p>შენიშვნები:</p> <p>ყველა გომა და კვანძები ღაფუსტდეს მშენებლობის პროცესში პროექტის ავტორთან</p> <p>საარქიტექტო შენობის ღირებულების მიხედვით ტერიტორიასთან ღაფუსტდეს ალბილგე - სამშენებლო მოედანზე</p> <p>მშენებლობის დროს ყოველი ეტაპის დაწყებამდე ნახაზები განხილულ იქნას (შეთანხმდეს) პროექტის ავტორთან ერთად, რათა გაუმოტივოს ყველანაირი უკუსტობა და შეცდომა</p> <p>კედლების ღვერტბაში მონდეს პროექტით გათვალისწინებული საშუალოების დაწყებამდე და საშუალოების წარმოების დროს ღაცული იყოს უსაფრთხოების ნორმების ყველა წესი. საკარტველოს მთავრობის ღაღვენოლება შრომის უსაფრთხოების შესახებ დოკ.№4283-11</p> <p>ნახაზზე ყველა ცვლილება მშენებლობის შეთანხმდეს პროექტის ავტორთან</p>		
ღამკვეთი		
გიონის მენბრების მართვის დაარბავენბი		
ღამკვეთი		
შემსრულებლი		
 <p>მ.პ.ს. "ჯორჯიან უოთერ ანდ შაუერი" თბილისი, შუბეა (მზის ჯუღელის ქუჩა №10) გამნიკარი ექსპერტის და პროექტირების დაარბავენბი-საკომპო სასხური</p>		
საარქიტექტოს უფროსი	თ. საღია	
პროექტის ხელმძღვანელი	მ. გვარამაძე	
კონსტრუქტორი	კ. მებრეშვილი	
შეამოვა	მ. მოღებაძე	
პროექტი		
<p>გლდანულას დასახლება №10 ქორკუსის მიმღებარედ (01.11.05.002.071) არსებული საბუბო საღბურის რეკონსტრუქცია</p>		
თარიღი	ივნისი 2021	
ნახაზი		
გულბრების და ნაშ. მებმბ		
მასშტაბი	ფურცელი №	ფურცლები
-	სკ - 104	19

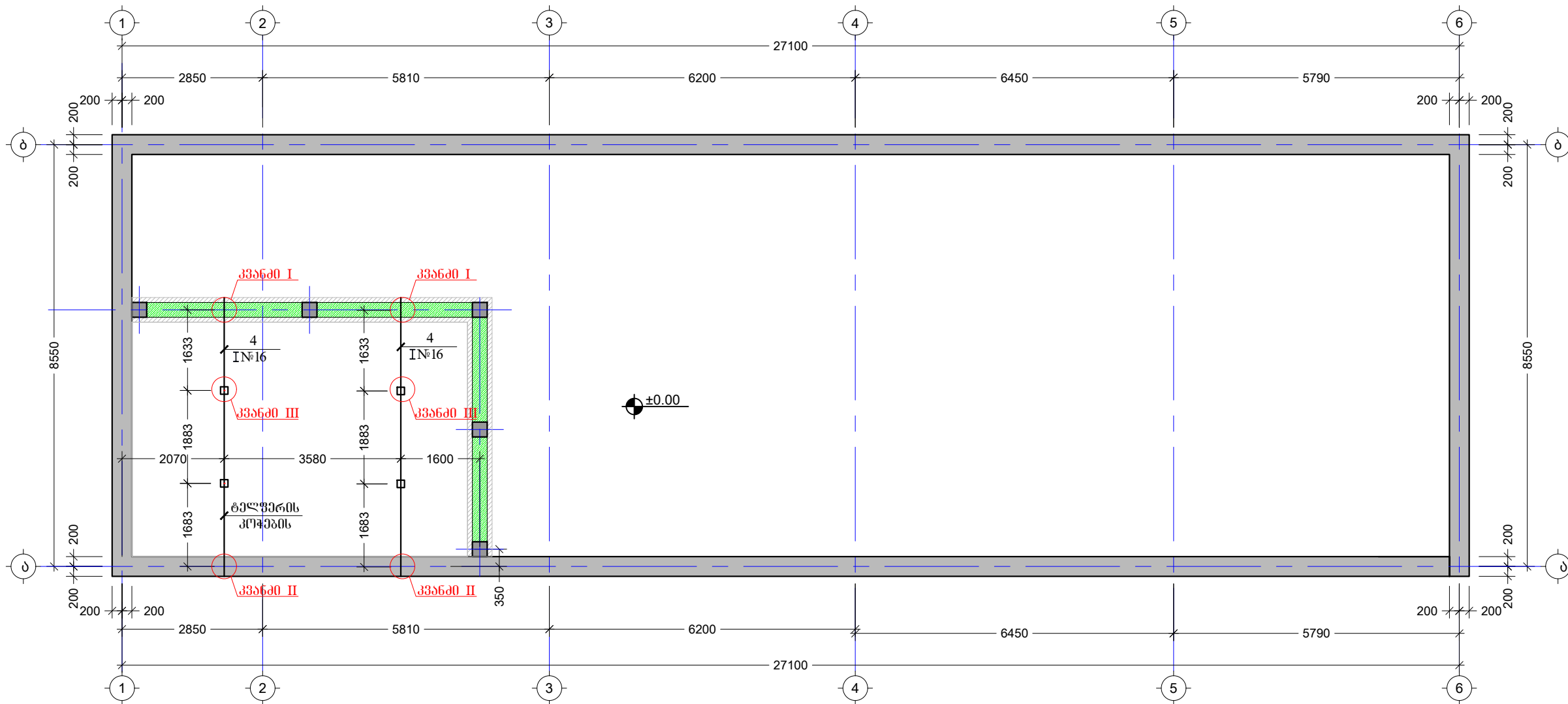
რკინა-ბეტონის ბაღიშების გეგმა
მ. 1:100




შენიშვნა:
კედელში მიწების მონყობის გეგმა ის. პროექტის ტექნოლოგიურ ნაწილში

ფორმატი	სტადია	ვარიანტი
A3	მ.პ.	1
<p>შენიშვნები:</p> <p>ყველა გომა და კვანძები ღაფუსტდეს მშენებლობის პროექტში პროექტის ავტორთან</p> <p>საპროექტო შენობის ღირებულების მიხედვით ტერიტორიასთან ღაფუსტდეს ალბიგო - სამშენებლო მეთოდებზე</p> <p>მშენებლობის დროს ყოველი ეტაპის დაწყებამდე ნახაზები განხილულ იქნას (შეთანხმდეს) პროექტის ავტორთან ერთად, რათა გაუმოტივოს ყველანაირი უგუბობა და შეცდომა</p> <p>კედლების ღირებულებით მონყობის პროექტით გათვალისწინებული სამუშაოების დაწყებამდე და სამუშაოების წარმოების დროს ღირებულებით უნაშრომობის ნორმების ყველა წესი. საქართველოს მთავრობის დადგენილება შრომის უნაშრომობის შესახებ დოკ.№4283-11</p> <p>ნახაზზე ყველა ცვლილება მშენებლობის შეთანხმდეს პროექტის ავტორთან</p>		
ღამკვეთი		
გიონის მანქანების მართვის დაარსებები		
ღამკვეთი		
შემსრულებელი		
 <p>შ.პ.ს. "ჯორჯიან უოთერ ანდ ფაუნტი" თბილისი, ზეგე (შხა ჯუღელის ქუჩა №10) გამყარებული უსაფრთხოების და პროექტირების დაარსებები-სამრეწვეო საწარმო</p>		
საპროექტო უფროსი	მ. სალია	
პროექტის ხელმძღვანელი	მ. გვარამაძე	
კონსტრუქტორი	კ. მგებელიძე	
შეამოწმა	მ. მონღაძე	
პროექტი		
<p>გლდანულას დასახლება №10 ქორაუსის მიმდებარე (01.11.05.002.071) არსებული საბუნებო საღებურის რეკონსტრუქცია</p>		
თარიღი	ივნისი 2021	
ნახაზი		
რკ.-ბეტონის ბაღიშების გეგმა		
მასშტაბი	ფურცელი №	ფურცლები
-	სკ - 106	19

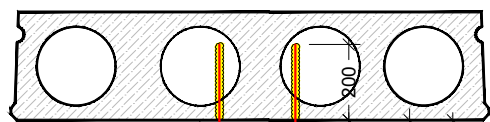
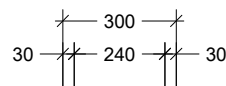
ტელფერის კოჭების გეგმა
შ. 1:100



ფორმატი	სტადია	ვარიანტი
A3	შ.კ.	1
<p>შენიშვნები:</p> <p>ყველა გომა და კვანძები ღაფუსტებს შეეხებოდა პროექტის პროექტის ავტორთან</p> <p>საარქიტექტო შენობის ღირებულების მიხედვით ტერიტორიასთან ღაფუსტებს აღვსოვს - სამშენებლო მოედანზე</p> <p>შენიშვნების ღირს ყოველი ეტაპის დაწყებამდე ნახაზები განვიღოთ იქნეს (შეთანხმდეს) პროექტის ავტორთან ერთად, რათა გაუმართლოს ყველანაირი შესტრება და შეხვედრა</p> <p>კვლევის დაგეგმვაში მონაწილე პროექტით გათვალისწინებული სამუშაოების დაწყებამდე და სამუშაოების წარმოების დროს დასული იყოს შესაბამისობის ნორმების ყველა წესი. საქართველოს მთავრობის დადგენილება შრომის შესაბამისობის შესახებ დოკ.№4283-II</p> <p>ნახაზზე ყველა ცვლილება შენიშვნების საშუალებით პროექტის ავტორთან</p>		
დაკვეთი		
გიორგის მანქანის მართვის დაარსებები		
დაკვეთა		
შემსრულებელი		
 <p>შ.პ.ს. "ჯორჯიან უოთერ ანდ ენერჯი" თბილისი, ზედა (მზის) ჯუღელის ქუჩა №10 გამყარებული უსაფრთხოების და პროექტირების დაარსებები-სამშენებლო სახსარი</p>		
საპროექტოს უფროსი	თ. სალია	
პროექტის ხელმძღვანელი	მ. გვარამაძე	
კონსტრუქტორი	კ. მგებელიძე	
შეამოწმა	მ. მთელიძე	
პროექტი		
გლდანულას დასახლება №10 ქორაუსის მიმდებარე (01.11.05.002.071) არსებული საბუნებო საღებურის რეკონსტრუქცია		
თარიღი	ივნისი 2021	
ნახაზი		
ტელფერის კოჭის გეგმა		
მასშტაბი	ფურცელი №	ფურცლები
-	სკ - 107	19

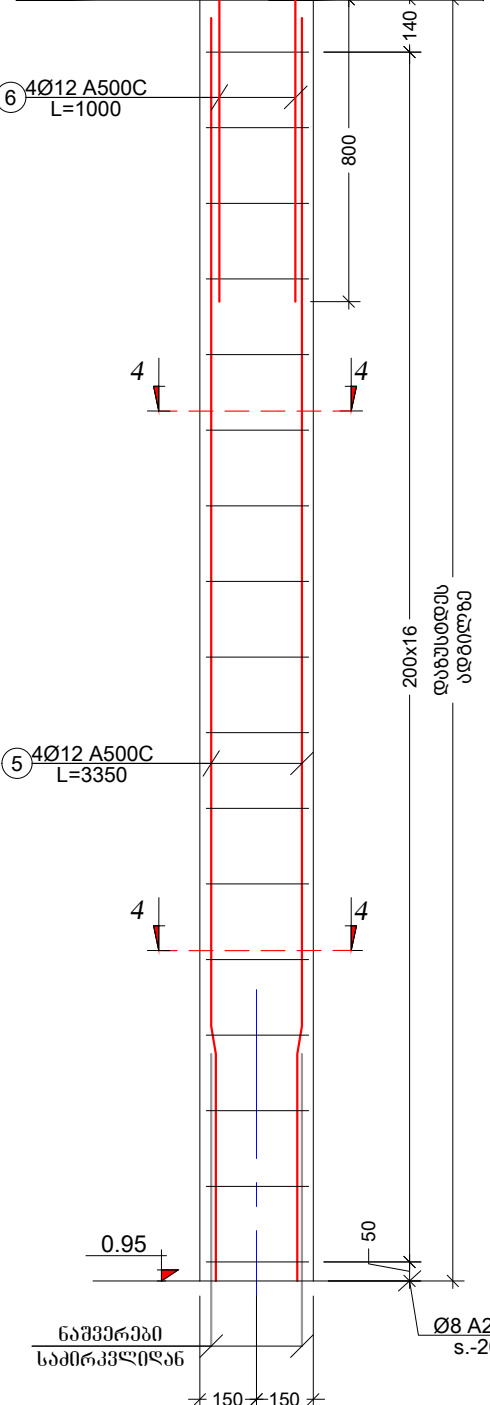
ნაშვარი ნაშ.№-1

მ. 1:20



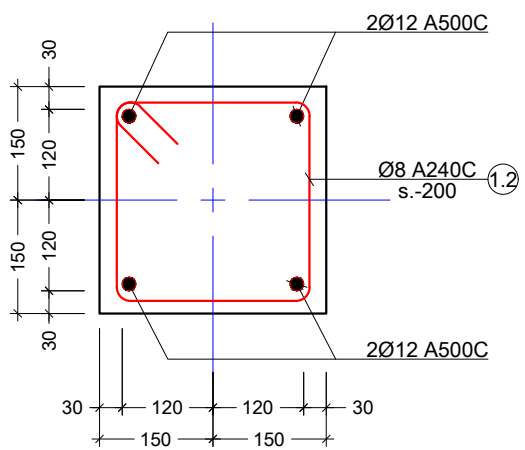
6 4Ø12 A500C
L=1000

5 4Ø12 A500C
L=3350



კვეთი 4 - 4

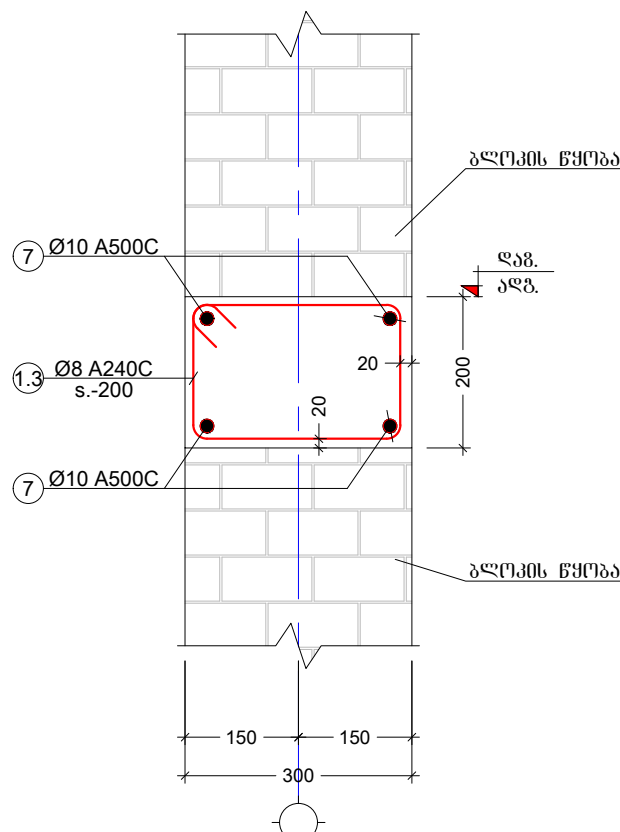
მ. 1:10



შენიშვნა:
კვანძი ღაფსტლეს მშენებლობის პროცესში პროექტის ავტორთან გაიხილეს არსებული კონსტრუქცია, (Ø 14მ) ამოღების წყლის ძლიერი ჭაპლით და არაბეტონის ღარი (კლ.№6) ჩაანკარღეს კილბის ქიმიური ანკერით HIT - RE 100 ან მისი ანალოგი სხვა ქიმიური ანკერით
კვანძების შესაძლო კორექტირება მოხდება ალტივად (სამშენებლო მოვლანზე) კონსტრუქციების გათვალისწინებით

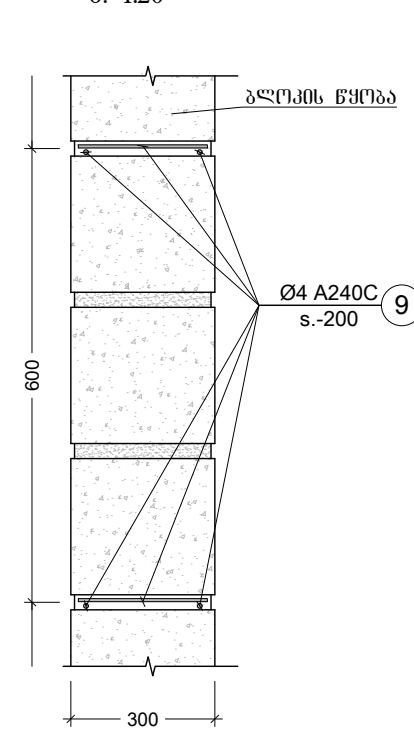
მონოლითური სარტყელი

მ. 1:20



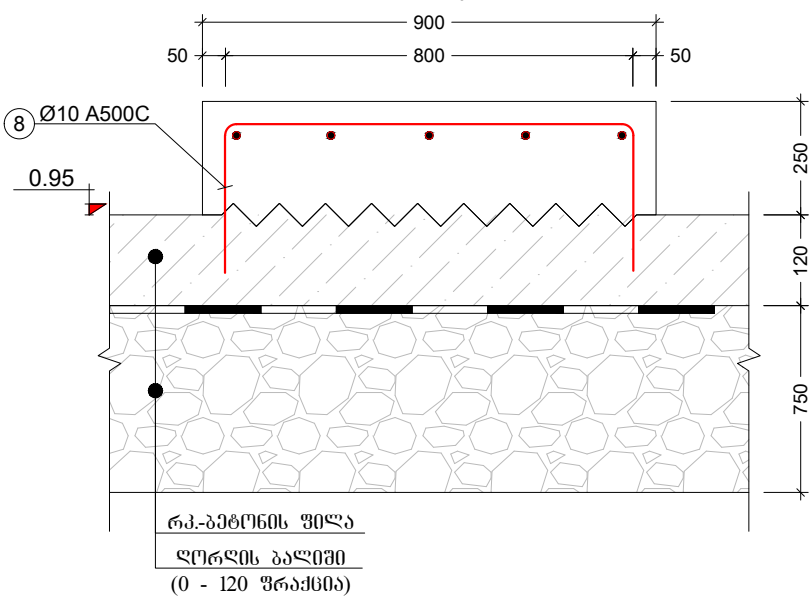
ბლოკის წყობა კვეთი ბ-ბ

მ. 1:20



კვეთი 5 - 5

მ. 1:10



პოზ. №	მ ს კ ი ბ ი	L მმ	პოზ. №	მ ს კ ი ბ ი	L მმ
1.1	100 440 100	640	1,4	300 80 80 300	1060
1.2	340 340 240 240	1160			
1.3	260 360 260 160	1040			
2	1390 430 430	2250			

ფორმატი	სტადია	ვარიანტი
A3	ბ.კ.	1
<p>შენიშვნები:</p> <p>ყველა გომა და კვანძები ღაფსტლეს მშენებლობის პროცესში პროექტის ავტორთან</p> <p>საპროექტო შენობის ღარიანობის მიხედვით ტერიტორიასთან ღაფსტლეს ალტივად - სამშენებლო მოვლანზე</p> <p>მშენებლობის დროს ყოველი კვანძის დაწესებულ ნახაზებში განხილულ იქნას (შეთანხმდეს) პროექტის ავტორთან ერთად, რათა გათვალისწინდეს ყველაანობის შესტორა და შეხლოვა</p> <p>კვანძების დამუშავებ მონღეს პროექტით გათვალისწინებული საშუალებების დაწესებულ და საშუალებების წარმოების დროს დასული იყოს უსაფრთხოების ნორმების ყველა წესი. საქართველოს მთავრობის დადგენილება შრომის უსაფრთხოების შესახებ დოკ.№4283-11</p> <p>ნახაზზე ყველა ცვლილება მშენებლობის შეთანხმდეს პროექტის ავტორთან</p>		
<p>დაკვეთი</p> <p>გიუნან მანერაის მართვის დაარსებები</p> <p>დაკვეთა</p> <p>შემსრულებელი</p> <p>შ.პ.ს. "ჯორჯიან უოთერ ანდ ენერჯი" თბილისი, ზეგე (მზის ჯუღელის ქუჩა №10) ბანკური ანგარიში და კომპიუტერული დაარსებები-საპროექტო სამსახური</p>		
საპროექტო უფროსი	თ. სალია	
პროექტის ხელმძღვანელი	მ. გვარამაძე	
კონსტრუქტორი	კ. მგებელიძე	
შეამოწმა	მ. გოლგოძე	
პროექტი	<p>გლდანულას დასახლება №10 ქორეუსის მიმდებარე (01.11.05.002.071) არსებული საბუნებო საღებურის რეკონსტრუქცია</p>	
თარიღი	ივნისი 2021	
ნახაზი		
<p>მონ. გულბერი და სარტყელი</p>		
მასშტაბი	ფურცელი №	ფურცლები
-	სკ - 109	19

კონსტრ. დასახ.	ელემენტის დასახ.	პოზ. №	დიამეტრი ან კვეთი (მმ)	ერთეულის სიგრძე (მმ.)	რადიუსი (ც.)	საერთო სიგრძე (მ.)	საერთო წონა (კგ.)
სადირკვლის სპეციფიკაციის	ლანდსკაპი სადირკვლი კვეთი 1-1	2	Ø 10 A500C	2250	125 X 1	281	173
		3	Ø 10 A500C	დ.ა.	X	195	120
		1.1	Ø 8 A240C	780	95 X 1	74	29
		მძიმე ბეტონი B25		V = 9.0 X 1 = 9.00 მ ³			
		ბეტონის მომზადება B7.5		V = 0.8 X 1 = 0.80 მ ³			
	გრუნტები მოწყობილი ფილა კვეთი 2-2	1	Ø 10 A500C	დ.ა.	X	735	453
		1.4	Ø 8 A240C	1060	91 X 1	96	38
			Ø 8 A240C		X		
		მძიმე ბეტონი B25		V = 4.0 X 1 = 4.00 მ ³			
		ბეტონის მომზადება		V = X = მ ³			
ნაშვებები	4	Ø 12 A240C	1200	4 X 5	24	21	
		Ø 8 A240C		X			
		Ø 8 A240C		X			
	მძიმე ბეტონი B25		V = X = მ ³				
	ბეტონის მომზადება		V = X = მ ³				

კონსტრ. დასახ.	ელემენტის დასახ.	პოზ. №	დიამეტრი ან კვეთი (მმ)	ერთეულის სიგრძე (მმ.)	რადიუსი (ც.)	საერთო სიგრძე (მ.)	საერთო წონა (კგ.)
მონოლითური ბუჯის სპეციფიკაციის	მ.ბ-1	5	Ø 12 A500C	3350	4 X 5	67	59
		6	Ø 12 A500C	1000	4 X 5	20	18
		1.2	Ø 8 A240C	1160	26 X 5	151	59
		მძიმე ბეტონი B25		V = 0.4 X 5 = 2.00 მ ³			

კონსტრ. დასახ.	ელემენტის დასახ.	პოზ. №	დიამეტრი ან კვეთი (მმ)	ერთეულის სიგრძე (მმ.)	რადიუსი (ც.)	საერთო სიგრძე (მ.)	საერთო წონა (კგ.)
ბეტონის ბალონი ტუმბოს ბალიში კვეთი 5-5	რკ-8	8	Ø 10 A500C	დ.ა.	X	50	31
			Ø 10 A500C		X 1		
		მძიმე ბეტონი B25		V = 1.0 X 1 = 1.00 მ ³			

კონსტრ. დასახ.	ელემენტის დასახ.	პოზ. №	დიამეტრი ან კვეთი (მმ)	ერთეულის სიგრძე (მმ.)	რადიუსი (ც.)	საერთო სიგრძე (მ.)	საერთო წონა (კგ.)
მონოლითური საბუჯე	საბუჯე	7	Ø 10 A500C	დ.ა.	X	60	37
		1.3	Ø 8 A240C	1040	65 X 1	68	27
		9	Ø 4 A240C	დ.ა.	X	150	15
		მძიმე ბეტონი B25		V = 0.8 X 1 = 0.75 მ ³			

ფორმატი: სტალია ვარიანტი

A3 მ.პ. 1

შენიშვნები:
ყველა გომა და კვანძები ღრუბლებს შიგნით უნდა იქონიებდეს პროექტის ავტორთან

საპროექტო შენობის ღრუბლების შიგნით უნდა იქონიებდეს პროექტის ავტორთან ერთად, რათა გაემორჩილოს ყველანაირი შესტრება და შეცდომა

კვლევის დროს ყოველი კვანძის დასახელება ნახაზში განისაზღვრება (შეიქმნება) პროექტის ავტორთან ერთად, რათა გაემორჩილოს ყველანაირი შესტრება და შეცდომა

კვლევის დროს ყოველი კვანძის დასახელება ნახაზში განისაზღვრება (შეიქმნება) პროექტის ავტორთან ერთად, რათა გაემორჩილოს ყველანაირი შესტრება და შეცდომა

დაკვეთი

გონის მანქანის მართვის დაარსებები

დაკვეთა



შ.პ.ს. "გორჯინი ურთიერ კვლევა"
თბილისი, ჭავჭავაძის ქუჩა №10
განყოფილება: მანქანის მართვის დაარსებები-საპროექტო სამსახური

საპროექტო უწყისი	თ. სალია
პროექტის ხელმძღვანელი	მ. გვარამაძე
კონსტრუქტორი	კ. გვარამაძე
შეამოწმა	მ. გვარამაძე

პროექტი

გლდანულას დასახლება №10 ქორეპლანის მიმდებარე (01.11.05.002.071) არსებული საბუჯეო საფუძვლის რეკონსტრუქცია

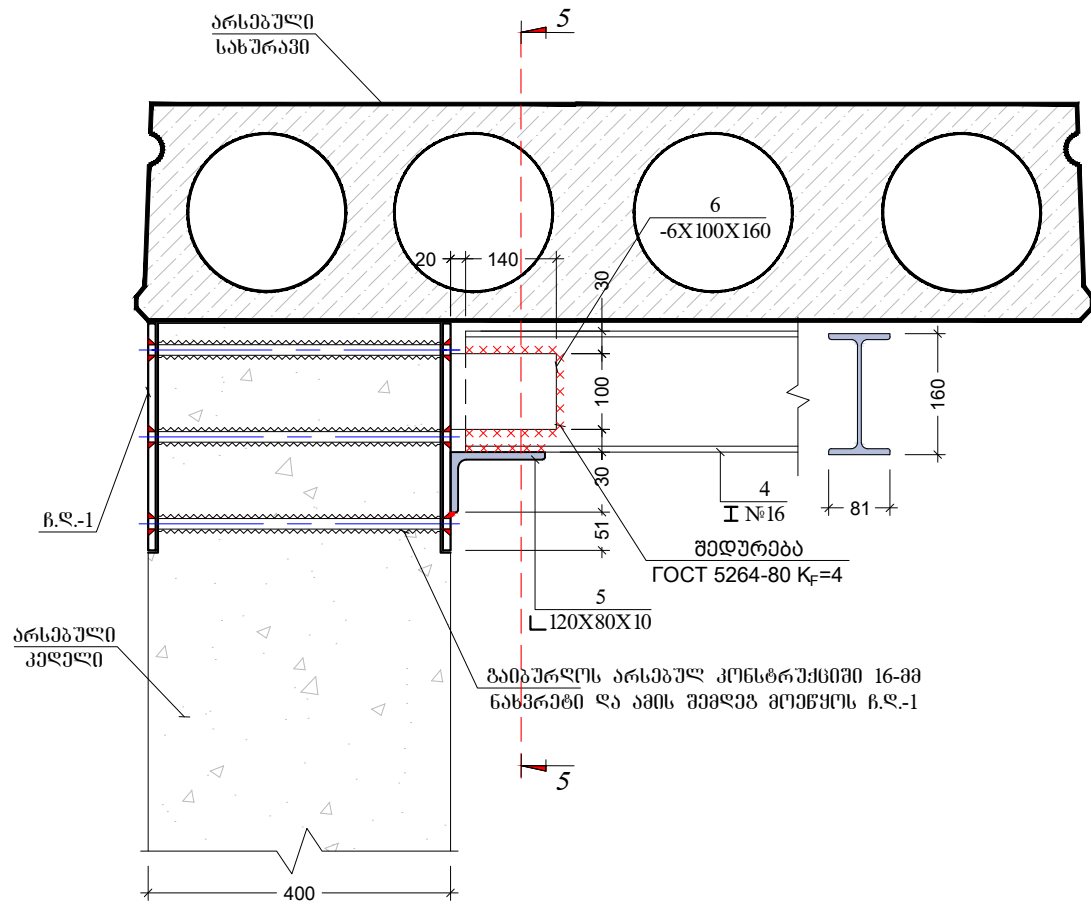
თარიღი: ივნისი 2021

ნახაზი

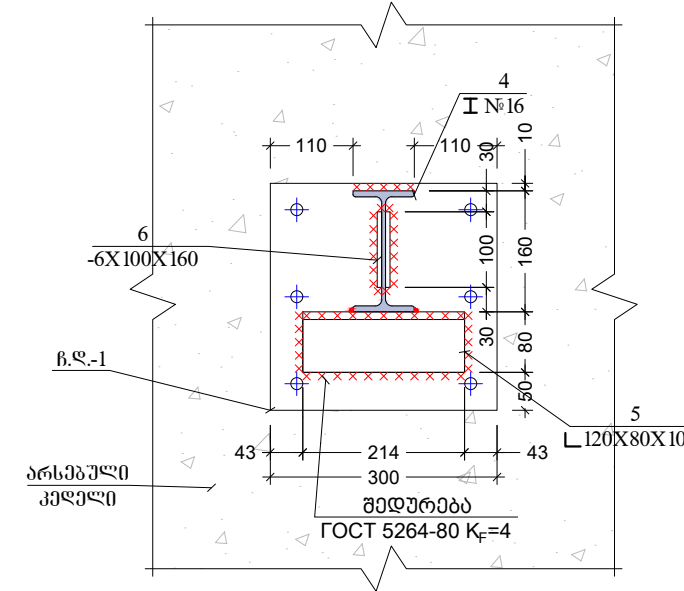
სპეციფიკაციის

მასშტაბი	ფურცელი №	ფურცლები
-	სკ - 110	19

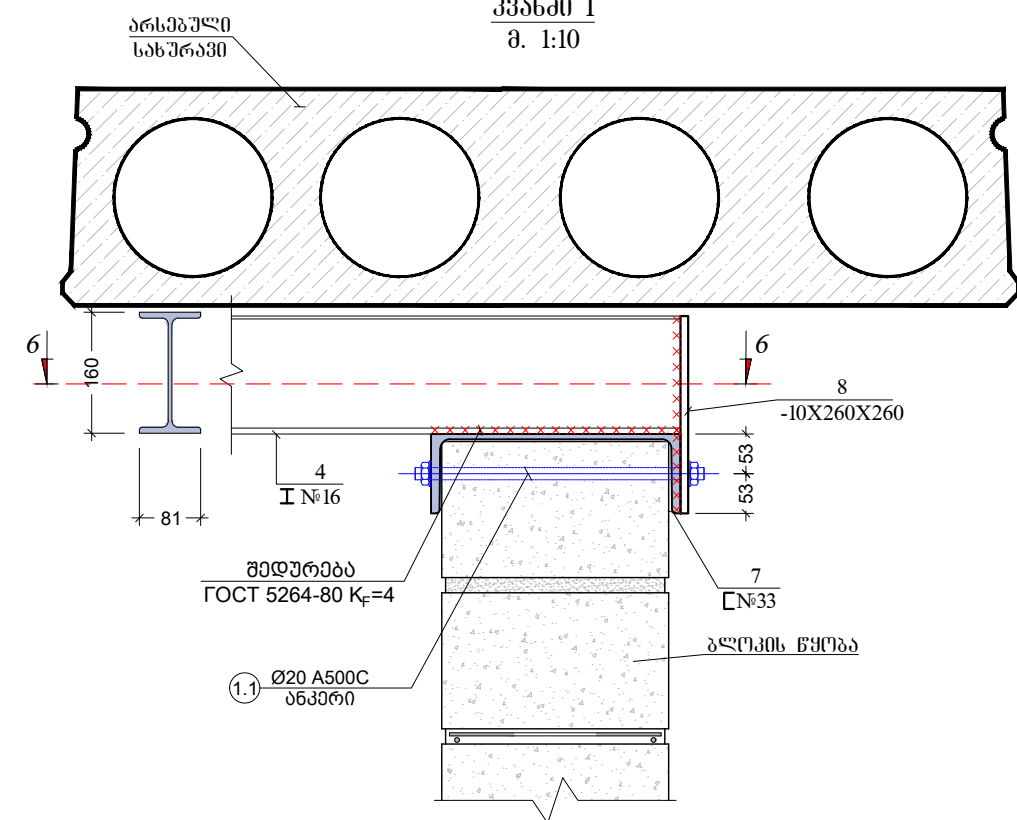
ჰპანძი II
მ. 1:10



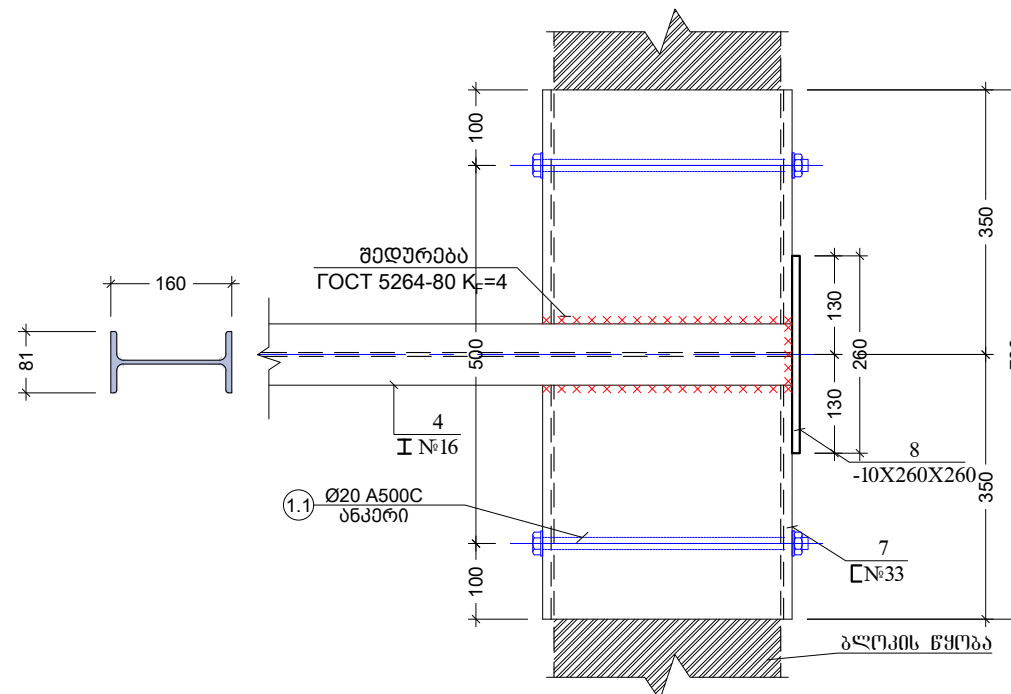
ჰპანძი 5 - 5
მ. 1:10



ჰპანძი I
მ. 1:10



ჰპანძი 6 - 6
მ. 1:10



ფორმატი	სტადია	ვარიანტი
A3	მ.პ.	1

შენიშვნები:

ყველა გომა და კვანძები ღარუსტდეს მშენებლის პროექტში პროექტის ავტორთან

საპროექტო შენობის ღარების მიხედვით ტერიტორიასთან ღარუსტდეს ალბედზე - სემინარულ მოედანზე

მშენებლის ღრის ყოველი ეტაპის დაწყებამდე ნახაზები განხილულ იქნას (შეთანხმდეს) პროექტის ავტორთან ერთად, რათა გაემთხროს ყველანაირი უსუსტობა და შეცდომა

კედლების ღვეთბაში მონდეს პროექტით გათვალისწინებულ საშუალებების დაწყებამდე და საშუალების წარმოების ღრის დასრული იყოს უსაფრთხოების ნორმების ყველა წესი. საქართველოს მთავრობის დადგენილება შრომის უსაფრთხოების შესახებ დოკ.№4283-11

ნახაზზე ყველა ცვლილება მშენებლის შეთანხმდეს პროექტის ავტორთან

ღამკვეთი

გიუნეს მენჯრავის მართვის დაარსებები

ღამკვეთი



შ.პ.ს. "ჯორჯიან უოთერ ანდ ენერჯი"
თბილისი, ჭავჭავაძის ქუჩა №10
გამომწვევი უსაფრთხოების და პროექტირების დაარსებები-საპროექტო სამსახური

საპროექტოს უფროსი	თ. სალია
პროექტის ხელმძღვანელი	მ. გვარამაძე
კონსტრუქტორი	კ. მამრულიძე
შეამოწმა	მ. მონღეაძე

პროექტი

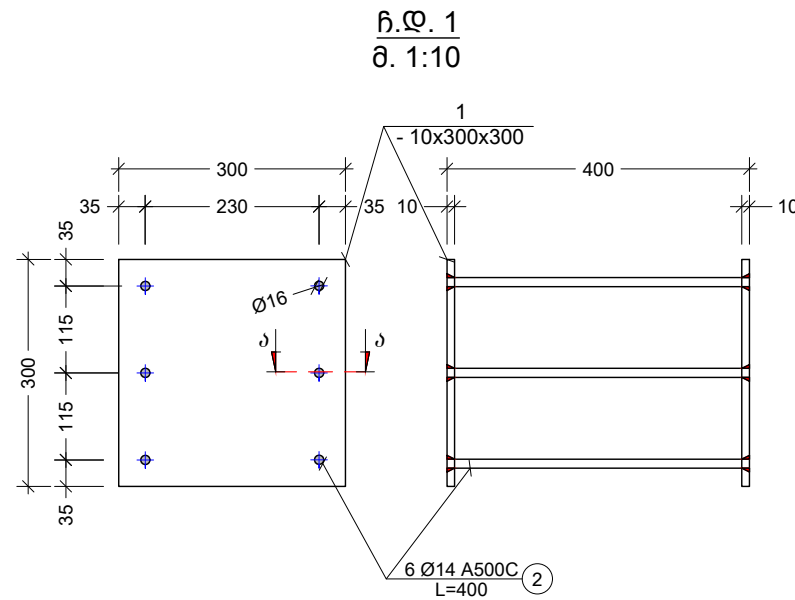
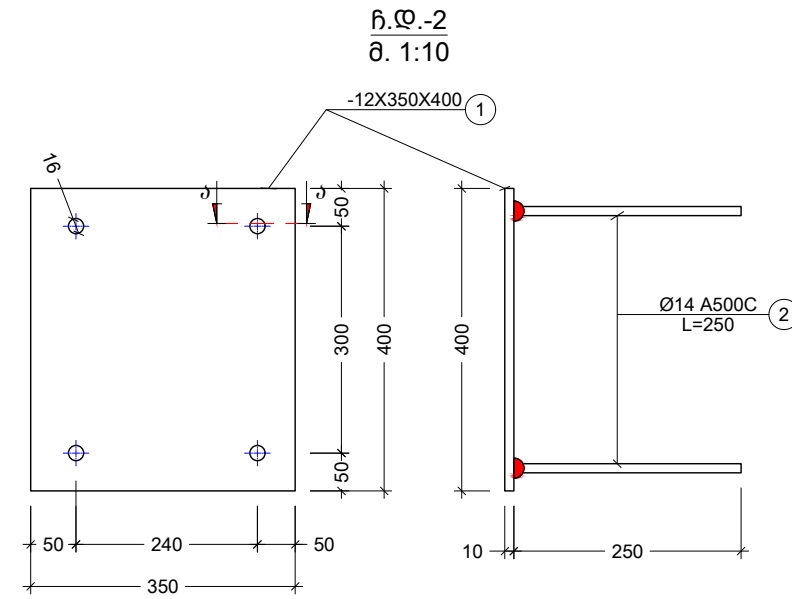
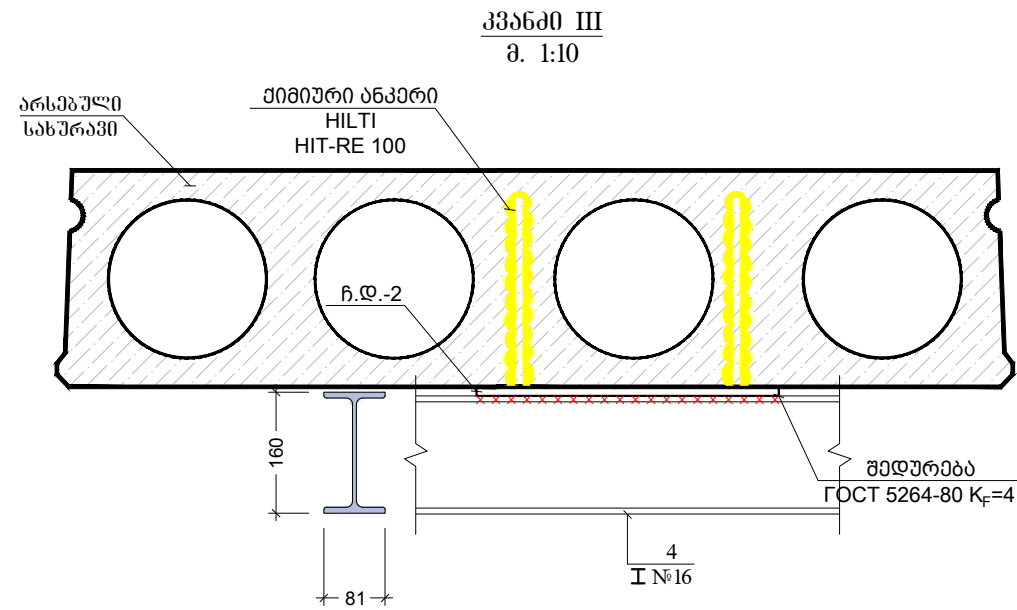
გლდანულას დასახლება №10 ქორაუსის მიმდებარე (01.11.05.002.071) არსებული საბუნებო საღებურის რეკონსტრუქცია

თარიღი **ივნისი 2021**

ნახაზი

ჰპანძი 1-2

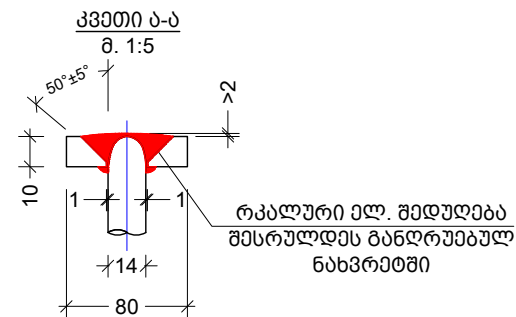
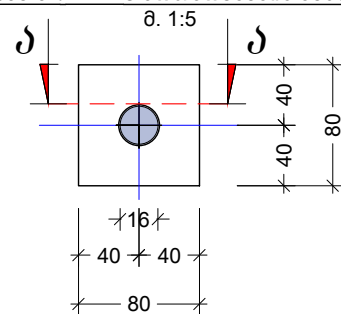
მასშტაბი	ფურცელი №	ფურცლები
-	სკ - 111	19



MM

Обозначение типа соединения, способа сварки	Соединение арматуры с пластиной		Класс арматуры	d_n	s	D	g	β	s/d_n	α
	до сварки	после сварки								
T1—Mф T2—Pф			A-I	8—40	≥ 4	$(1,5—2,5) d_n$	3—10	$\leq 15^\circ$	$\geq 0,50$	85—90°
			A-II	10—25	$\geq 0,55$					
			A-III	8—25	$\geq 0,70$					
			A+IIIС	28—40	$\geq 0,75$					
								$\geq 0,65$		

ფოლადის საბანკარო ფირფიტის ფ. - 1 მოწყობის სქემა
ГОСТ 14098-91/T12-P3 მოთხოვნების შესაბამისად

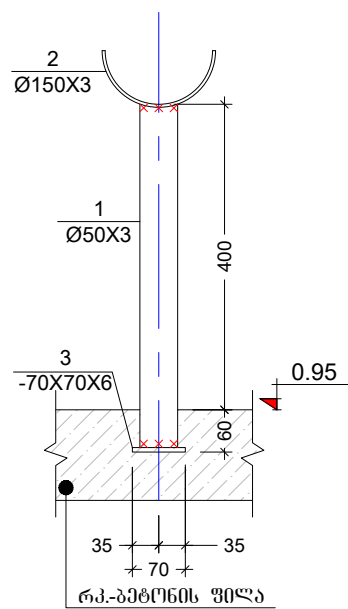


შენიშვნა:
კვანძი დაგუსტდეს მშენებლობის პროცესში პროექტის ავტორთან გაიბურღოს არსებული კონსტრუქცია, (Ø 16 მმ) ამოირეცხოს წყლის კლიერი ჭავლით და არმატურის ღერო (კომ.№ 2) ჩაანკერდეს ჰილტის ქიმიური ანკერით HIT - RE 100 ან მისი ანალოგი სხვა ქიმიური ანკერით

კვანძების შესაძლო კორექტირება მოხდება ალბიღზე (სამშენებლო მოედანზე) კონსტრუქციების გაშიშვლების შემდეგ

ფორმატი	სტაფია	ვარიანტი
A3	მ.3.	1
<p>შენიშვნები:</p> <p>ყველა გომა და კვანძები დაგუსტდეს მშენებლობის პროცესში პროექტის ავტორთან</p> <p>საპროექტო შენობის ღეროების მიხედვით ტერიტორიასთან დაგუსტდეს ალბიღზე - სამშენებლო მოედანზე</p> <p>მშენებლობის დროს ყოველი ეტაპის დაწყებამდე ნახევარი განხილულ იქნას (შეთანხმდეს) პროექტის ავტორთან ერთად, რათა გაითვალისწინოს ყველანაირი შესტობა და შეცვლა</p> <p>კვლევის დამთავრების შემდეგ პროექტით გათვალისწინებული სამუშაოების დაწყებამდე და სამუშაოების წარმოების დროს დასული იყოს უსაფრთხოების წესების ყველა წესი. საქართველოს მთავრობის დადგენილება შრომის უსაფრთხოების შესახებ დოკ.№4283-11</p> <p>ნახევარ ყველა ცვლილება მშენებლობის შეთანხმდეს პროექტის ავტორთან</p>		
დაკვეთი		
გიუნის მანქანის მართვის დაარსებები		
დაკვეთა		
შემსრულებელი		
<p>შ.ს. "ჯორჯიან უოთერ ანდ ენერჯი" თბილისი, ზედა (მზის) ქუჩის №10 განყოფილება: ქვემო ქუჩის და პროექტირების დაარსებები-სამშენებლო სამსახური</p>		
საპროექტო უფროსი	თ. სალია	
პროექტის ხელმძღვანელი	მ. გვარამაძე	
კონსტრუქტორი	კ. მგებელიძე	
შეამოწმა	მ. მორეხაძე	
პროექტი		
გლდანულას დასახლება №10 კორპუსის მიმდებარე (01.11.05.002.071) არსებული სატყეო საღებურის რეკონსტრუქცია		
თარიღი	ივნისი 2021	
ნახაზი		
ჩასტანდარტიზებული დეტალები კვანძი 3		
მასშტაბი	ფურცელი №	ფურცლები
-	სკ - 112	19

წყალსაღვნი მილის ღებარი
მ. 1:10



ფოლადის მასალის ამოკრეფა

კონსტრუქციის დასახელება	ელემენტის მბრკობები	პოზ. #	პროფილი	სტანდარტი	სიგრძე (მმ)	ერთ ელემენტზე			მთლიანად		ფოლადის მბრკ.	
						რაოდენობა (მ.)	სიგრძე (მ.)	წონა (კგ.)	სიგრძე (მ.)	წონა (კგ.)		
ფოლადის მასალის ამოკრეფა	კოში	1 (მ)	D= 50 ; S= 3	ГОСТ 8734-75	2000	1	2	6.95	2.00	6.95	C-235	
	კოში	1 (მ)	D= 150 ; S= 3	ГОСТ 8734-75	1000	1	1	10.88	1.00	10.88		
	კოში	1 (მ)	— 70 X 6	ГОСТ 19903-74	70	5	0	1.15	0.35	1.15		
	კოში	1 (მ)	№ 16	ГОСТ 26020-83	11000	1	11	174.90	11.00	174.90		
	კოში	1 (მ)	└ 120 X 80 X 10	ГОСТ 8510-86	250	2	1	7.46	0.50	7.46		
	კოში	1 (მ)	— 100 X 6	ГОСТ 19903-74	160	4	1	3.01	0.64	3.01		
	კოში	1 (მ)	№ 33	ГОСТ 8240-97	1400	1	1	51.10	1.40	51.10		
	კოში	1 (მ)	— 260 X 10	ГОСТ 19903-74	260	2	1	10.61	0.52	10.61		
	ჩ.დ.-1	2 (მ)	1	— 300 X 10	ГОСТ 19903-74	300	2	1	14.13	1.00		14.13
			2	Ø 14 A500C	ДСТУ 3760-98	400	6	2	2.90	4.80		11.52
ჩ.დ.-2	4 (მ)	1	— 350 X 10	ГОСТ 19903-74	400	1	0	10.99	1.00	10.99		
		2	Ø 14 A500C	ДСТУ 3760-98	250	4	1	1.21	4.80	4.80		
უნაბარი		1.1	Ø 20 A500C	ДСТУ 3760-98	350	4	1	3.45	4.80	6.72		
										314	პაში კმ-ში	

ფორმატი	სტადია	ვარიანტი
A3	მ.პ.	1
შენიშვნები:		
ყველა გომა და კვანძები ღაფსტლეს მშენებლობის პროცესში პროექტის ავტორთან		
საპროექტო შენობის ღებვის მიზანშეწონილობის დასტურების მიზნით, რათა გაემთხრობინოს ყველანაირი შესტობა და შეცდომა		
მშენებლობის დროს ყოველი ეტაპის დაწყებამდე ნახაზები განხილულ იქნას (შეთანხმდეს) პროექტის ავტორთან ერთად, რათა გაემთხრობინოს ყველანაირი შესტობა და შეცდომა		
კვლევის დროს ყოველი პროექტით გათვალისწინებული საშუალებების დაწყებამდე და საშუალებების წარმოების დროს დასული იყოს უსაფრთხოების ნორმების ყველა წესი. საქართველოს მთავრობის დადგენილება შრომის უსაფრთხოების შესახებ დოკ.№4283-11		
ნახაზზე ყველა ცვლილება მშენებლობის შეთანხმდეს პროექტის ავტორთან		
დაკვეთი		
გიუნის მენეჯერის მართვის დეპარტამენტი		
დაკვეთა		
შემსრულებელი		
შ.პ.ს. "ჯორჯიან უოთერ ანდ ენერჯი"		
თბილისი, ზედა (მზის) ქუჩის ქუჩა №10		
განყოფილება: მენეჯერის და პროექტირების დეპარტამენტი-საპროექტო სამსახური		
საპროექტოს უფროსი	თ. სალია	
პროექტის ხელმძღვანელი	მ. გვარამაძე	
კონსტრუქტორი	კ. მამრულიძე	
შეამოწმა	მ. გომეზაძე	
პროექტი		
გლდანულას დასახლება №10 ქორეუსის მიმდებარე (01.11.05.002.071) არსებული საბუნებო საღვლის რეკონსტრუქცია		
თარიღი ივნისი 2021		
ნახაზი		
სამშენიშვნები 2		
მასშტაბი	ფურცელი №	ფურცლები
-	სკ - 113	19



შპს "ჯორჯიან უოთერ ენდ ფაუერი"
ტექნიკური მსახურებისა და პროექტირების დეპარტამენტი
საპროექტო სამსახური

ბლდანუღას დასახლება №10 კორპუსის მიმდებარედ
(ს.პ. 01.11.05.002.071)
არსებული სატუმბო საღებურის რეკონსტრუქცია

არქიტექტურული ნაწილი

სტადია: მუშა პროექტი

თბილისი 2021


ნ ა ხ ა ზ ე ბ ი ს ჩ ა მ ო ნ ა თ ვ ა ლ ი

№	ნახაზის დასახელება	ფურცელი №
	არქიტექტურული ნაწილი	
1.	ნახაზების ჩამონათვალი	ას-1
2.	ტერიტორიის სიტუაციური გეგმა	ას-2
3.	გენგეგმა	ას-3
4.	I სართულის გეგმა (არსებული)	ას-4
5.	I სართულის გეგმა (საპროექტო)	ას-5
6.	ჭრილები (საპროექტო)	ას-6
7.	ფასაღები (საპროექტო)	ას-7
8.	სამუშაოთა მოცულობები	ას-8

მოკლე განმარტებითი ბარათი

გლდანის რაიონი, გლდანულას დასახლება №10 კორპუსის მიმდებარედ არსებული სატუმბო საღებურის შენობის რეკონსტრუქცია-რეაბილიტაციის პროექტი დამუშავებულია შ.პ.ს "ჯორჯიან უოთერ ენდ ფაუნდრის"-ს ტექნიკური ექსპერტიზისა და პროექტირების დეპარტამენტის საპროექტო სამსახურის არქიტექტორის ბ. ბობაძის მიერ.

პროექტი ითვალისწინებს არსებული სატუმბო საღებურის შენობის გათავსებას ორ დამოუკიდებელ ფართად 181,3 მ² და 33.46 მ². შენობიდან არსებული ტუმბო აბრეგატების გადატანა უნდა მოხდეს, გასამიჯნ 33.46 მ² ფართში. საპროექტო კედლები ეწყობა ბეტონის (30*20*40) ბლოკებით, რომლებიც შეიღებება ქვიშა-ცემენტის ხსნარით და შეიღებება ინტერიერის თეთრი საღებავებით.

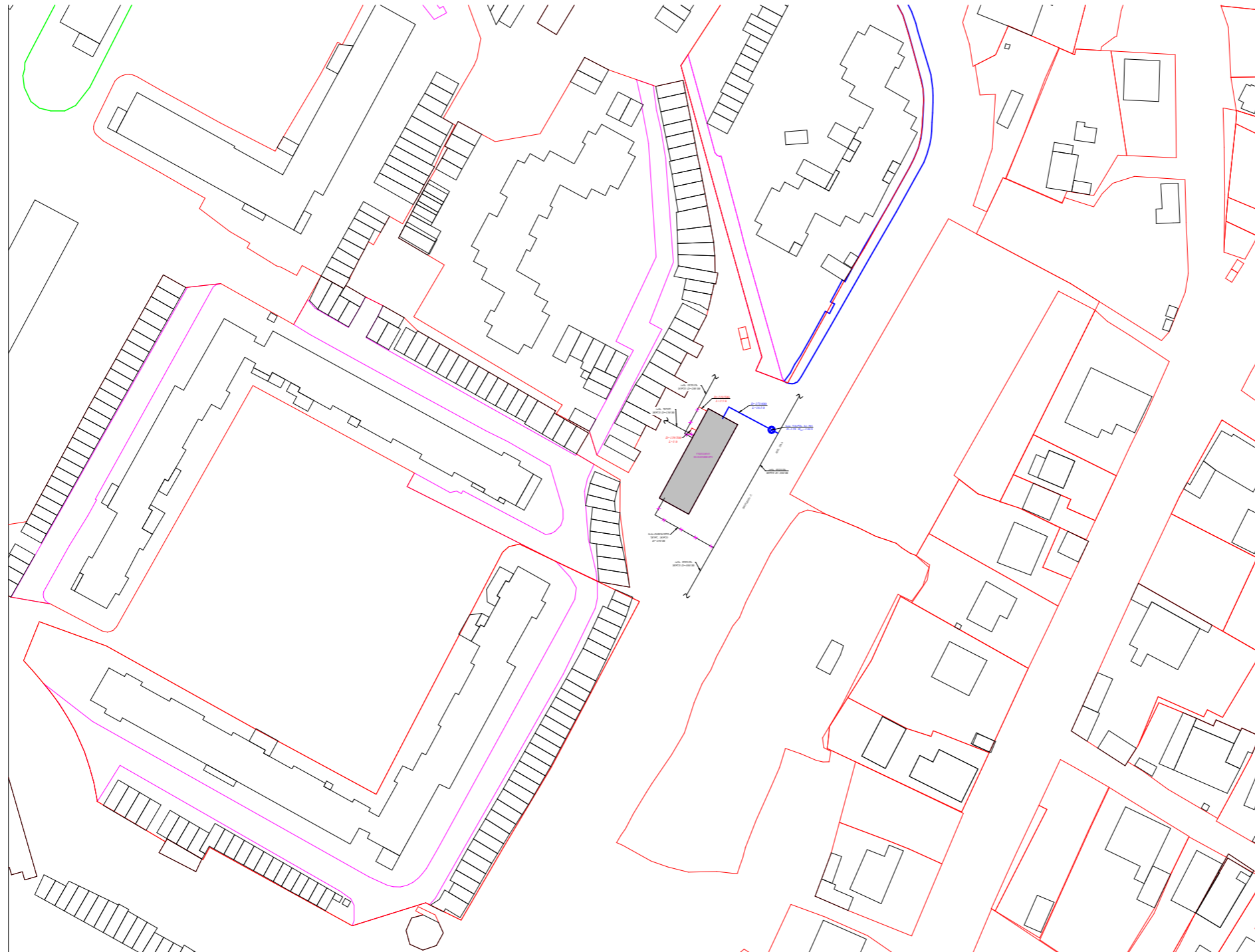
ფორმატი	სტაფია	ვარიანტი
A3	m.p.	
პირობითი აღნიშვნები:		
შენიშვნები:		
1. საერთო მონაცემები იხ. განმარტებით ბარათში. 2. თხრილის გათხრისას და სამონტაჟო სამუშაოების წარმოებისას დაცული იქნას უსაფრთხოების წესები.		
დაკვეთი	პონენსიონტრუმის მართვის დეპარტამენტი	
დაკვეთა		
შესრულებული	 <p>შ.პ.ს. "ჯორჯიან უოთერ ენდ ფაუნდრის" <small>თბილისი, მუგუა (მზს) ჯუღელის, №10</small> ტექნიკური ექსპერტიზის და პროექტირების დეპარტამენტი-საპროექტო სამსახური</p>	
რეაბ. სამსახ. უფროსი	თ. სალია	
პროექტის ხელმძღვანელი	ქ. გვარამაძე	
არქიტექტორი	ბ. ბობაძე	
შესრულა	ბ. ბობაძე	
შეამოწმა	მ. მოღებაძე	
პროექტი	გლდანულას დასახლება №10 კორპუსის მიმდებარედ (01.11.05.002.071) არსებული სატუმბო საღებურის რეკონსტრუქცია	
თარიღი	03/05/2021	
ნახაზი	ნახაზების ჩამონათვალი	
მასშტაბი	ფურცელი №	ფურცლები
	ას-1	8


ტერიტორიის სიტუაციური გეგმა



ფორმატი	სტაფია	პარიანტი
A3	m.p.	
პირბოთი აღნოჭვენევი:		
შენიჭვენევი:		
1. საპროექტო გონაცვენევი იხ. განმარტებოთ ბარათეში. 2. თხროლის გათხროსას და სამონტაჟო სამუშაოებს წარმოებსას დაცული იქნას უსაფრთხეობის წესები.		
დაგენევი	გონანსვენტრებო გართხოლ დგარტაგენეტი	
დაგენევი		
შენერევენევი	 შ.პ.ს. "გორჯიან უოთერ ენდ ფაუერი" <small>თბილისი, ჭავჭავაძის რაიონი, ვლადიკავკასის ქუჩა, №10</small> ტექნიკური ექსპერტოის და პროექტირებოის დეპარტამენტი-საპროექტო სამსახური	
რედა. სამსახ. უფროსი	თ. სალია	
პროექტის ხელმძღვანელი	ქ. გვარამაძე	
არქიტექტორი	ბ. გოგიაძე	
შესრულა	ბ. გოგიაძე	
შეამოწმა	მ. გოგიაძე	
პროექტი	გლჯანუას დასახლება №10 კორპუსის მიმდებარე (01.11.05.002.071) არსებული სატრებო საგურის რეკონსტრუქცია	
თარიღი	0360სი 2021	
ნახეტი		
ტერიტორიის სიტუაციური გეგმა		
მასშტაბი	ფურცელი №	ფურცლევი
	ახ-2	8

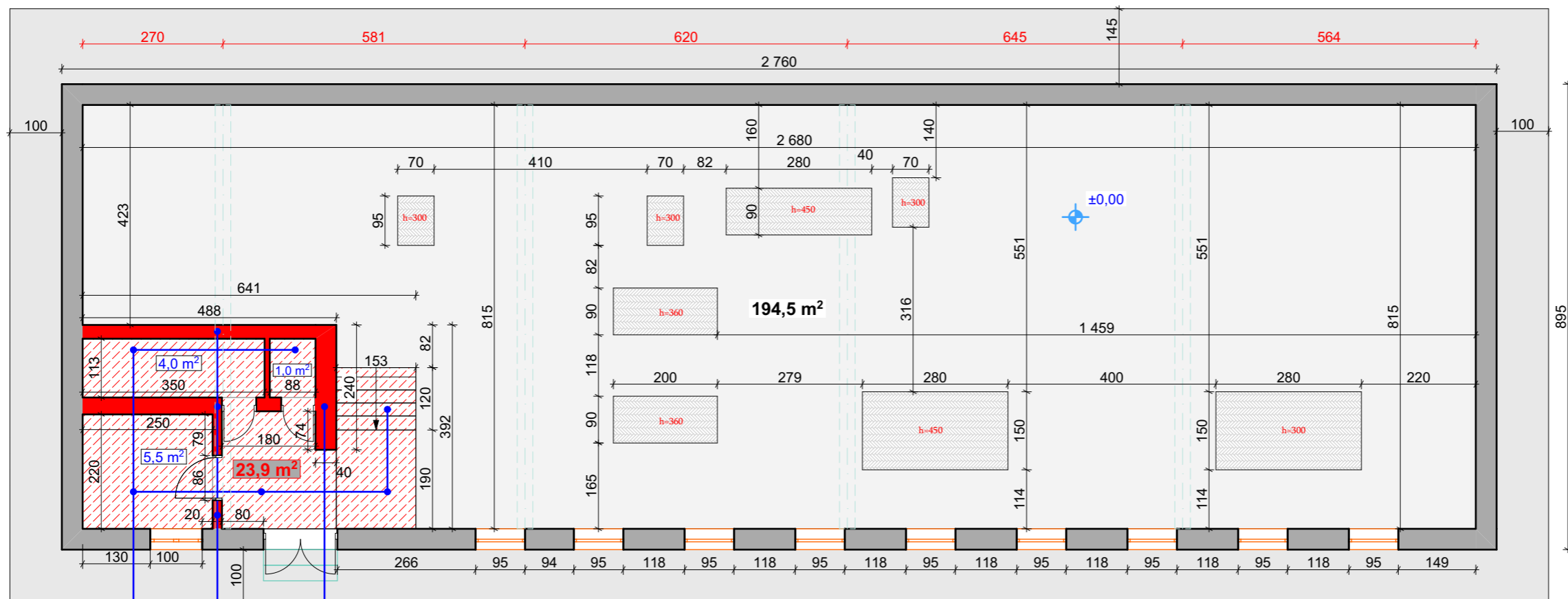
გენგეგმა



ფორმატი	სტაფია	პარიანტი
A3	m.p.	
პროექტი ადგილები:		
შენიშვნა:		
<ol style="list-style-type: none"> სამართო მონაცემები იხ. განმარტებით ბარათში. თხრილის გათხრისას და სამონტაჟო სამუშაოების წარმოებისას დაცული იქნას უსაფრთხოების წესები. 		
დაკვეთი	პონანსენტრის მართვის დეპარტამენტი	
დაკვეთა		
შესრულებული	 <p>შ.პ.ს. "ჯორჯიან უოთერ ენდ გაუერ" <small>თბილისი, მგფა (მზა) ჯუღელის, №10</small> ტექნიკური ექსპერტის და პროექტირების დეპარტამენტი-სავარაუდო სამსახური</p>	
რეა. სამსახ. უფროსი	თ. სალია	
პროექტის ხელმძღვანელი	ი. გვარამია	
არქიტექტორი	ბ. გობაძე	
შესრულა	ბ. გობაძე	
შეამოწმა	მ. მოღვიძლე	
პროექტი	<p>პლანურას დასახლება №10 კორპუსის მიმდებარე (01.11.05.002.071) არსებული სატუმბო სადგურის რეკონსტრუქცია</p>	
თარიღი	03/05/2021	
ნახაზი	გენგეგმა	
მასშტაბი	ფურცელი №	ფურცლები
	ახ-3	8


I სართულის გეგმა (არსებული)

მ. 1:100



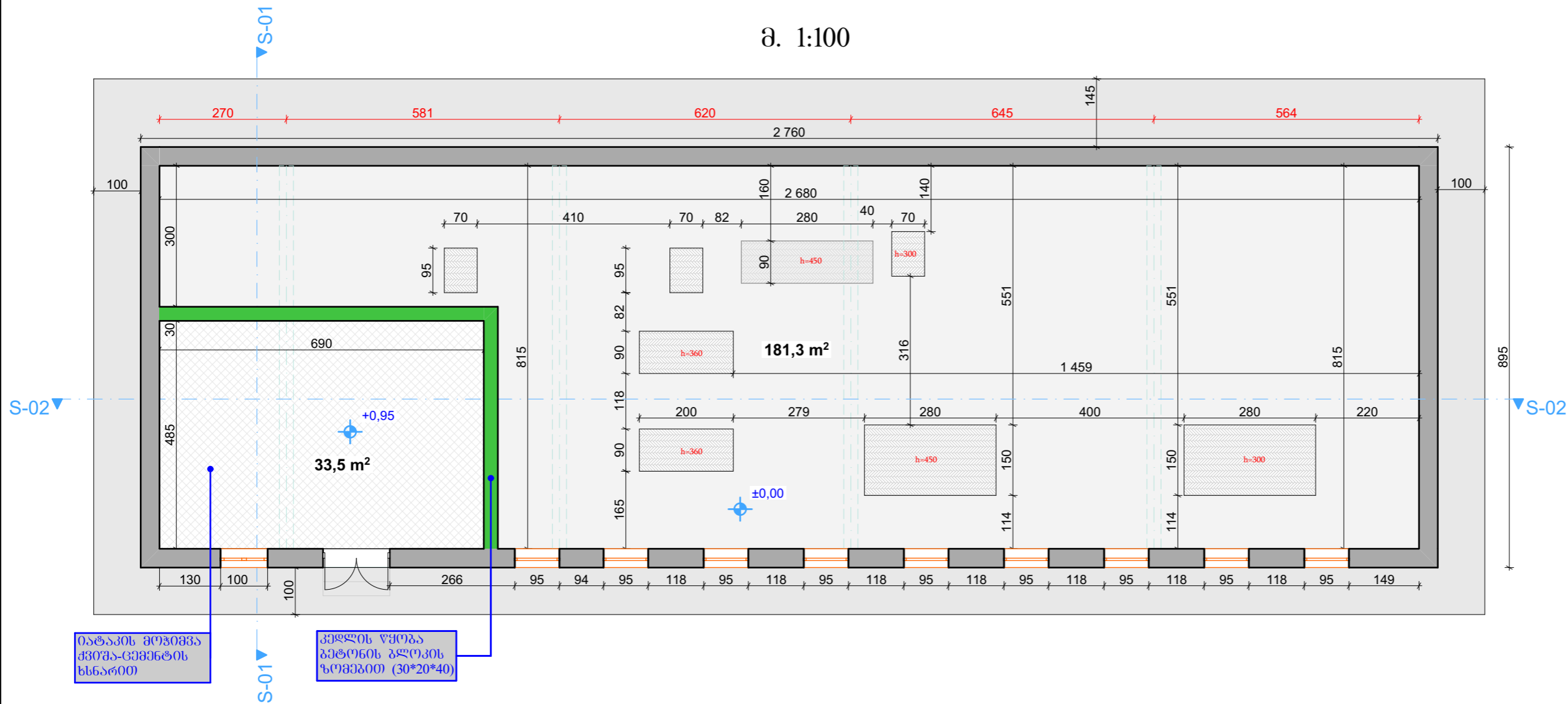
იატაკის და
საფეხურების
ღებონტაჟი

კედლის ღებონტაჟი

ფორმატი	სტაფია	პარიანტი
A3	m.p.	
პირობითი აღნიშვნები:		
შენიშვნები:		
<ol style="list-style-type: none"> სამართო მონაცემები იხ. განმარტებით ბარათში. თხრილის გათხრისას და სამონტაჟო სამუშაოების წარმოებისას დაცული იქნას უსაფრთხოების წესები. 		
დაკვეთი	პონენსენტრების მართვის დეპარტამენტი	
დაკვეთა		
შესრულებული	 <p>შ.პ.ს. "ჯორჯიან უოთერ ენდ გაუპერი" თბილისი, მგეა (მზს) ჯუღელის, №10 ტექნიკური ექსპერტის და პროექტირების დეპარტამენტი-საპროექტო სამსახური</p>	
რეზ. სამსახ. უფროსი	თ. სალია	
პროექტის ხელმძღვანელი	ქ. გვარამაძე	
არქიტექტორი	ბ. გოგიაძე	
შპსრულა	ბ. გოგიაძე	
შპსრუვა	მ. მოღვიძაძე	
პროექტი	<p>გლდანულას დასახლება №10 კორპუსის მიმდებარე (01.11.05.002.071) არსებული სატუმბო საღებურის რეკონსტრუქცია</p>	
თარიღი	03/05/2021	
ნახაზი		
I სართულის გეგმა (არსებული)		
მასშტაბი	ფურცელი №	ფურცლები
	ახ-4	8


I სართულის გეგმა (სავროქტო)

მ. 1:100



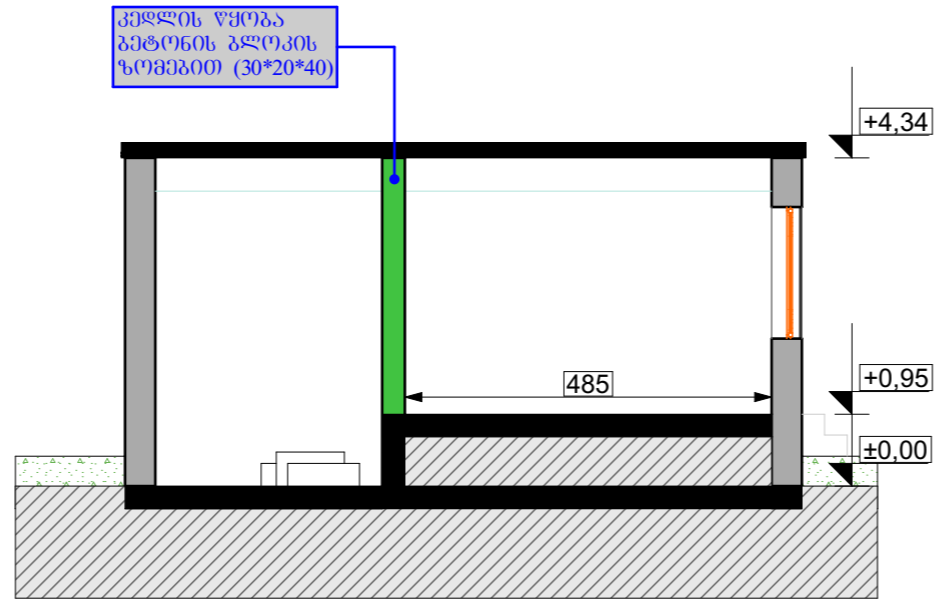
იატაკის მოჭიმვა
ქვიშა-ცემენტის
ხსნარით

კედლის ყოველი
გატონის ბლოკის
ზომებით (30*20*40)

ფორმატი	სტაფია	პარიანტი
A3	m.p.	
პირობითი აღნიშვნები:		
შენიშვნები:		
<ol style="list-style-type: none"> სამართო მონაცემები იხ. განმარტებით ბარათში. თხრობის გათხრობის და სამონტაჟო სამუშაოების წარმოებისას დაცული იქნას უსაფრთხოების წესები. 		
დაკვეთი	პონენტების მართვის დირექტორი	
დაკვეთა		
შემსრულებელი	 <p>შ.პ.ს. "ჯორჯიან უოთერ ენდ გაზები" თბილისი, მდგა (შხა) ჯუღელის, №10 ტექნიკური ექსპერტის და პროექტირების დირექტორი-სავროქტო სამსახური</p>	
რეზ. სამსახ. უფროსი	თ. სალია	
პროექტის ხელმძღვანელი	ა. გვარამია	
არქიტექტორი	ბ. გოგიაძე	
შესრულა	ბ. გოგიაძე	
შეამოწმა	მ. მოღვაძე	
პროექტი	<p>გლანულას დასახლება №10 კორპუსის მიმდებარე (01.11.05.002.071) არსებული სატუმბო სადგურის რეკონსტრუქცია</p>	
თარიღი	03/05/2021	
ნახაზი		
I სართულის გეგმა (სავროქტო)		
მასშტაბი	ფურცელი №	ფურცლები
	ახ-5	8


ჭრილები (საკრომქტი)

ჭრილი 1-1 მ. 1:100



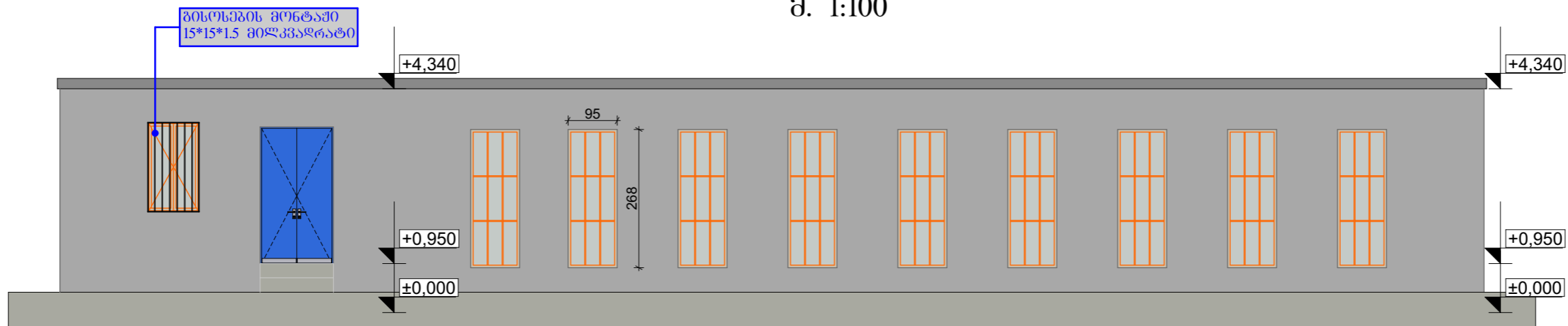
ჭრილი 2-2 მ. 1:100



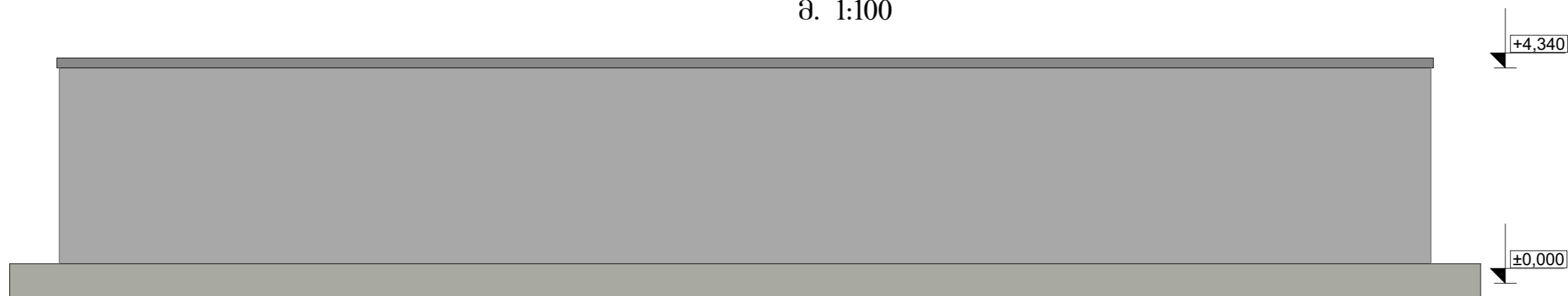
ფორმატი	სტაფია	პარიანტი
A3	m.p.	
პირობითი აღნიშვნები:		
შენიშვნები:		
<ol style="list-style-type: none"> სამართო მონაცემები იხ. განმარტებით ბარათში. თხრილის გათხრისას და სამონტაჟო სამუშაოების წარმოებისას დაცული იქნას უსაფრთხოების წესები. 		
დაკვეთი	პონანსენტრების მართვის დეპარტამენტი	
დაკვეთა		
შესრულებული	 <p>შ.პ.ს. "ჯორჯიან უოთერ ენდ გაუმი" <small>თბილისი, მუგლა (მზა) ჯუღელის, №10</small> ტექნიკური მსპერტობის და პროექტირების დეპარტამენტი-საკრომქტი სამსახური</p>	
რეაბ. სამსახ. უზრუნველყოფა	თ. სალია	
პროექტის ხელმძღვანელი	ქ. გვარამია	
არქიტექტორი	ბ. გოგიაძე	
შესრულა	ბ. გოგიაძე	
შეამოწმა	მ. მოღვიძაძე	
პროექტი	გლდანულას დასახლება №10 კორპუსის მიმდებარე (01.11.05.002.071) არსებული სატუმბო საღებურის რეკონსტრუქცია	
თარიღი	03/05/2021	
ნახაზი		
ჭრილები (საკრომქტი)		
მასშტაბი	ფურცელი №	ფურცლები
	ას-6	8

ფასადები (საპროექტო)

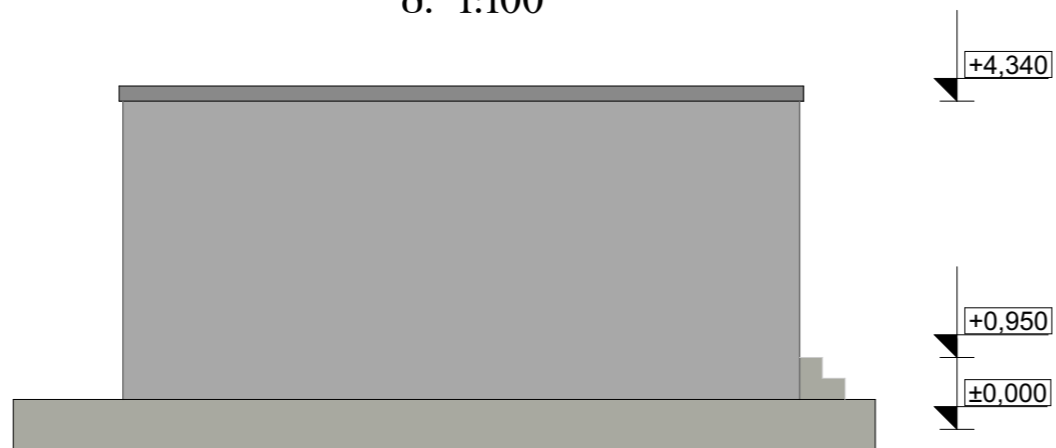
მ. 1:100



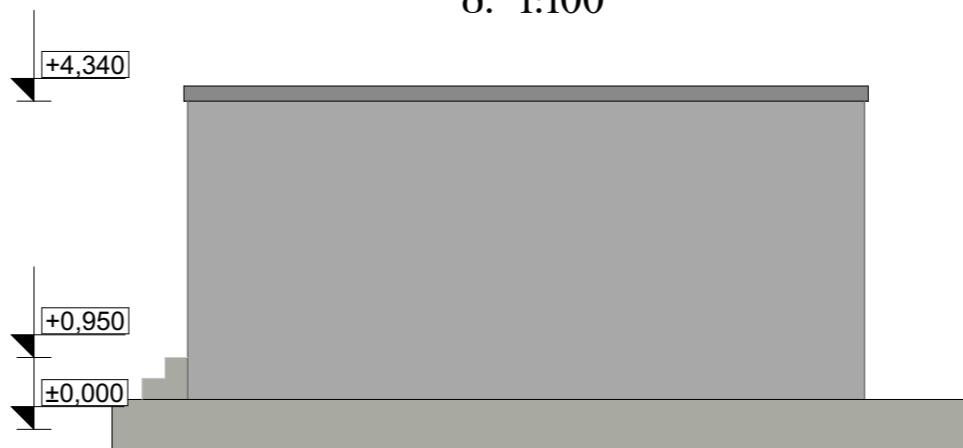
მ. 1:100




მ. 1:100




მ. 1:100



ფორმატი	სტაფია	პარიანტი
A3	m.p.	
პროექტი ადრევენი:		
შენიშვნა:		
<ol style="list-style-type: none"> საპროექტო მონტაჟი იხ. განმარტებით ბარათში. თხრობის გათხრობის და სამონტაჟო სამუშაოების წარმოებისას დაცული იქნას უსაფრთხოების წესები. 		
დამკვეთი	ბინის მონტაჟის მართვის დეპარტამენტი	
დამკვეთი		
შესრულებული	 <p>შ.პ.ს. "ჯორჯიან უოთერ ენდ გაზები" თბილისი, მღვანე (მზა) ჯუღელის, №10 ტექნიკური ექსპერტის და პროექტირების დეპარტამენტი-საპროექტო სამსახური</p>	
რეზ. სამსახ. უფროსი	თ. სალია	
პროექტის ხელმძღვანელი	ქ. გვარამია	
არქიტექტორი	ბ. გობაძე	
შეასრულა	ბ. გობაძე	
შეამოწმა	მ. მოღვაძე	
პროექტი	<p>გლანულას დახასიათება №10 კორპუსის მომდგომარეობა (01.11.05.002.071) არსებული სატუმბო სადგურის რეკონსტრუქცია</p>	
თარიღი	03/05/2021	
ნახაზი	ფასადები (საპროექტო)	
მასშტაბი	ფურცელი №	ფურცლები
	ახ-7	8

#	სამუშაოთა დასახელება	განზომილება	რაოდ.
1	კედლის წყობა ბეტონის ბლოკის ზომით (30*20*40)	მ3	12,1
1,1	ბეტონის ბლოკის ზომით (30*20*40)	ცალი	516
1,2	კედლის ნაღესის ჩამოყრა	მ2	33,7
1,3	კედლის ლესვა (ქვიშა-ცემენტის ხსნარით)	მ2	73,0
1,4	კედლის შეფითხვნი	მ2	
1,5	კედლის ღებვა	მ2	
2	ჭერის ლესვა (ქვიშა-ცემენტის ხსნარით)	მ2	33,5
2,1	ჭერის შეფითხვნი	მ2	
2,2	ჭერის ღებვა	მ2	
3	გისოსების მონტაჟი	მ/კვ	16/9,68

ფორმატი	სტაფია	პარიანტი
A3	m.p.	
პრობოტი აღნიშვნები:		
შენიშვნები:		
<p>1. სამართო მონაცემები იხ. განმარტებით ბარათში.</p> <p>2. თხრილის გათხრისას და სამონტაჟო სამუშაოების წარმოებისას დაცული იქნას უსაფრთხოების წესები.</p>		
დაკვეთი	პონენსიონტრების მართვის დეპარტამენტი	
დაკვეთა		
შეხვედრის დასახელება	 <p>შ.პ.ს. "ჯორჯიან უოთერ ენდ გაზები"</p> <p>თბილისი, მდგა (მზს) ჯუღელის, №10</p> <p>ტექნიკური მსკვერტის და პროექტირების დეპარტამენტი-საკონსტრუქციო სამსახური</p>	
რეაგ. სამსახ. უფროსი	თ. სალია	
პროექტის ხელმძღვანელი	მ. გვარამაძე	
არქიტექტორი	ბ. გობაძე	
შეხვედრა	ბ. გობაძე	
შეამოწმა	მ. მოქიანაძე	
პროექტი		
<p>გლანულას დასახლება №10</p> <p>კორპუსის მიმდებარე</p> <p>(01.11.05.002.071) არსებული</p> <p>სატუმბო საღებურის რეკონსტრუქცია</p>		
თარიღი	03/05/2021	
ნახაზი		
სამუშაოთა მოცულობები		
მასშტაბი	ფურცელი №	ფურცლები
	ას-8	8



შპს "ჯორჯიან უოთერ ენდ ფაუერი"
ტექნიკური შესყიდვის და პროექტირების დაკავშირებული
სარეგისტრაციო სამსახური

**გლდანულას დასახლება №10 კორპუსის მიმდებარედ (01.11.05.002.071)
არსებული სატუმბო სადგურის რეკონსტრუქცია-გადატანა**

ელექტროტექნიკური ნაწილი

თბილისი 2021

ნახაზის ჩამონათვალი

აღნიშვნა	დასახელება	შენიშვნა
ელ-1	საერთო მონაცემები; სპეციფიკაცია	
ელ-2	0.4კვ. ტუმბოაბრეშტის ელემენტების საანბაროშო სქემა	
ელ-3	ტუმბოაბრეშტის ელემენტების ქსელის გეგმა	
ელ-4	სატუმბოს ბანათების გეგმა	
ელ-5	სატუმბოს დამოწმების კონტურის გეგმა	

ბანმარტებითი ბარათი

გლდანის რაიონში, გლდანის დასახლებაში №10 კორპუსთან კორპუსთან გდებარე სატუმბო სადგურის რეკონსტრუქცია-გადატანის პროექტის ელექტროტექნიკური ნაწილი სრულდება სამშენებლო ტექნოლოგიური ნახაზების საფუძველზე.

არსებული სატუმბო სადგურის რეკონსტრუქციის პროექტი ითვალისწინებს არსებული ფართის განაწილებას (ბამიწვნას). არსებული ტუმბოაბრეშტების ორი კომპლექტის { 2(5+1), სიმძლავრით 2(6X4კვტ)=48კვტ} გადატანას, მართვის კარადსთან ერთად, შედარებით მცირე ფართში. სადაც გადატანილი იქნება არსებული 0.4კვ-ს ელ.გამანაწილებელი კარადა. საჭიროა კარადის მკვებავი კაბელის დაბრუნება. არსებული კვეთს 0.4კვ-ს კაბელს, შემავრთველი ქურთი დაუკავშირდება ტუმბოაბრეშტების ორი კომპლექტისათვის საჭირო კვეთის 0.4კვ-ს კაბელი.

0.4კვ-ს გამანაწილებელი ელ. ფარი, ბანთავსდება სატუმბოში შესასვლელი კარების მარჯვენა მხარეს, საიდანაც ბანსორციელება ტუმბოაბრეშტების მართვის კარადების ელ.კვება და ასევე საპროექტო სატუმბო სადგურის შენობის ბანათების და შტეფსელური როზეტების ქსელის კვება.

სატუმბოს დადგომილი სიმძლავრე შეადგენს 50.3 კვტ. საანბაროშო კი 42.3კვტ.

შენობის ბანათებისთვის გამოიყენება LED სანათი ღირებულებით სიმძ. 30 ვტ. 220ვ. ბანათების ქსელი შესრულდება ს.კარლვინი ორგანიზაციის კაბელით, კვეთი. (3X1.5)მმ².

შტეფსელური როზეტი შერჩეულია დამოწმების კონტაქტით, შტეფსელური როზეტების ქსელი შესრულდება ს.კარლვინი ორგანიზაციის კაბელით, კვეთი. (3X2.5)მმ². შტეფსელების დამოწმების კონტაქტისთვის გამოიყენება გამტარის მ-3 კარლვი, რომელიც მიუერთდება საერთო დამოწმების კონტურს.

სატუმბო სადგურში აღბილობრივი ბანათებისთვის გათვალისწინებულია გადასატანი სანათი სააკუმულიატორო ბატარაით.

ტუმბოაბრეშტების კორპუსის, გამანაწილებელი და მართვის კარადების დამოწმებისთვის გამოიყენება ფოლადის ზოლი, რომელიც ბატარაება კედელზე იატაკიდან 0.3მ-ს სიმაღლეზე და დასამოწმებელ კორპუსებს მიუერთდება განშტოებით (განშტოება შესრულდება შედუღებით). დამოწმების ზოლი მიუერთდება დამოწმების კარას, რომელიც მოუწყობა შენობის საპირკველიდან 1 მ-ს დაშორებით. ფოლადის ზოლოვანით, სამკუთხედად შეკრული ელექტროდები ჩაეფლოება მიწაში მიწის ზედაპირიდან 0.7მ-ის სიღრმეზე.

დამოწმების კონტურის წინააღობა გაიზომოს სპეციალური ხელსაწყოთი და თუ დამოწმების კონტურის წინააღობა აღემატება დასაშვებ 4 ომს დაემატოს ელექტროდები.

პროექტი შესრულებულია საქართველოში მოქმედი ნორმების და "ეფ" (ნეფ) მოთხოვნების გათვალისწინებით.

ჩამონათვალი

№ რიბ.	დასახელება	ერთ. ბანხ.	რაოდ. ბა	შენიშვნა
1	0.4კვ-ს გამანაწილებელი კარადა ავტ. ამომრთველით 18 მონტაჟიანი, ლითონის, სპეცტით.	ც.	1	არსებული, დემონტაჟი-მონტაჟი
2	სამწვანა ავტომატური ამომრთველი 100ა. 380ვ.	ც.	1	ავტომატური, ლითონის, სპეცტით, ავტომატური, ავტომატური
3	სამწვანა ავტომატური ამომრთველი 63ა. 380ვ.	ც.	2	
4	ერთწვანა ავტომატური ამომრთველი 25ა, 220ვ. ღირ. დაცვით	ც.	1	
5	ერთწვანა ავტომატური ამომრთველი 10ა, 220ვ.	ც.	1	
6	ალუ-ის კარლვინი ორგანიზაციის კაბელ კვეთი: (3X50+1X25)მმ² 0.4კვ	მ.	25	
7	სპილენძის კარლვინი კაბელ კვეთი: (5x16)მმ² 0.4კვ	მ.	15	
8	სპილენძის კარლვინი გამტარი კვეთი: (3x1.5)მმ² 0.22კვ	მ.	30	
9	სპილენძის კარლვინი გამტარი კვეთი: (3x2.5)მმ² 0.22კვ	მ.	30	
10	LED სანათი ღირებულებით დანერგული ტიპის, ჰერმეტიზირებული სიმძ. 30 ვტ. 220ვ. IP44 დაცვით,	ც.	9	
11	LED სანათი ღირებულებით დანერგული ტიპის, კედელზე მისაღებელი სიმძ. 18 ვტ. 220ვ. IP44 დაცვით,	ც.	1	დაემატა ღირებულების გათვალისწინებით
12	შტეფსელური როზეტი დამოწმების კონტაქტით, 10ა, 230ვ	ც.	10	კონტაქტის მონტაჟისთვის
13	ამომრთველი ორი კლავიშიანი, 10ა 220ვ	ც.	1	
14	გამანაწილებელი კოლოფი	ც.	5	
15	გადასატანი სანათი აკუმულიატ. ბატარაითი 60ვტ. 36 ვ.	ც.	1	ავტ. ბანათებისთვის
16	ფოლადის ზოლი (4x25)მმ	მ.	25	დამოწმებისთვის
17	ფოლადის ზოლი (4x40)მმ	მ.	8	დამოწმებისთვის
18	ფოლადის გაღვანობილი ბლინულა d=16მმ. l=2მ.	ც.	3	დამოწმებისთვის
19	გოფირებული პლასტიკის მილი d=25მმ	მ.	40	
20	0.4კვ-ს "რეიკეში"-ს შემავრთველი ქურთი d=50მმ,	ც.	1	
21	0.4კვ-ს "რეიკეში"-ს დამაკონტროლებელი ქურთი გუნდით d=50მმ	კ(მ)მ	1	4 კარლვინი კაბელისთვის
22	მიწის მონტაჟი დამოწმების კონტაქტისთვის . (2.2X2.2X0.7)მმ	მ³.	3.4	
23	ორგონი შენობა აღბილობრივი გაღვანობილი ბრუნით	მ³.	3.4	
24	გოფირებული კოლომითილენის საკაბელი არხი (100X60)მმ	მ.	35	
25	საკაბელიარხის სამაგრი ღებელები, l=35მმ	ც.	70	

ფორმატი	სტადია	ვარიანტი
A3	მ.პ.	1

პროექტი აღნიშნულია:

შენიშვნები:


დამკვეთი

გიუნესენებრეშტის მართვის დეპარტამენტი

დაკვეთა

-

შენსრულებელი



გ.პ.ს. "ჯორჯიან უოთერ ანდ ფაუარი"
 თბილისი, მეფის (შხია) ქუჩის, №10
გეოგრაფიული მონიტორინგის და პროექტირების დეპარტამენტი-საპროექტო სამსახური

რეაბ. სამსახ. უფროსი

პროექტის ხელმძღვანელი

შენსრულა

შეამოწმა

პროექტი

გლდანის დასახლება №10 კორპუსის მიმდებარე (01.11.05.002.071) არსებული სატუმბო სადგურის რეკონსტრუქცია-გადატანა

თარიღი

ივნისი 2021

ნახაზი

ელექტროტექნიკური ნაწილი

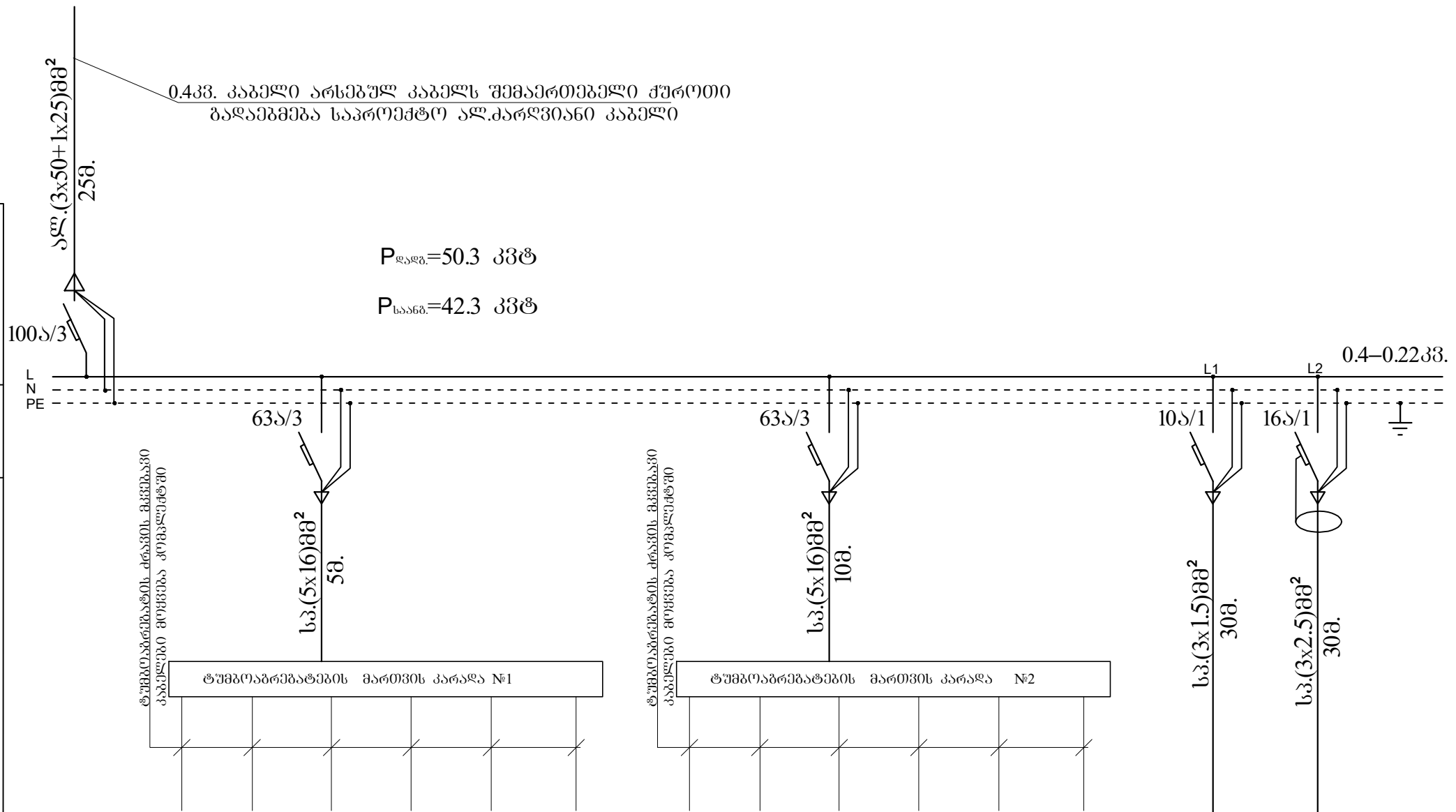
საერთო მონაცემები: საუსიფიკაცია

მასშტაბი	ფურცელი №	ფურცლები
-	ელ-1	5

შემომყვანი ხაზისა და ავტომატური ამომრთველის მონაცემები

ავტომატური ამომრთველის № და ნომინალური ღირებულება

კაბელის კვეთი მმ ²	კაბელის სიგრძე, მ
-------------------------------	-------------------



პირობითი აღნიშვნა		⊖	⊖	⊖	⊖	⊖	⊖	⊖	⊖	⊖	⊖	⊖	⊖	⊖	⊖	⊖
ჯგუფის №		ჯგ-1						ჯგ-2						ჯგ-3	ჯგ-4	
მოთხოვნილი სიმძლავრე კვტ	50.3	4.0	4.0	4.0	4.0	4.0	4.0	4.0	4.0	4.0	4.0	4.0	4.0	4.0	0.29	2.0
ნომინალური ღირებულება	87.9	6.99	6.99	6.99	6.99	6.99	6.99	6.99	6.99	6.99	6.99	6.99	6.99	6.99	1.31	9.1
დასახელება	შემომყვანი	ტუმბო-აბრეშტის დრავი(მუშა)	ტუმბო-აბრეშტის დრავი(მუშა)	ტუმბო-აბრეშტის დრავი(მუშა)	ტუმბო-აბრეშტის დრავი(მუშა-0)	ტუმბო-აბრეშტის დრავი(მუშა)	ტუმბო-აბრეშტის დრავი(მუშა-0)	ტუმბო-აბრეშტის დრავი(მუშა)	ტუმბო-აბრეშტის დრავი(მუშა-0)	ტუმბო-აბრეშტის დრავი(მუშა)	ტუმბო-აბრეშტის დრავი(მუშა)	ტუმბო-აბრეშტის დრავი(მუშა)	ტუმბო-აბრეშტის დრავი(მუშა-0)	სატუმბოს ბანაობა	სატუმბო-0	სატუმბო-0

ფორმატი	სტადია	ვარიანტი
A3	მ.პ.	1

პირობითი აღნიშვნა:

შენიშვნა:

დაკვეთი	ბიზნესცენტრების მართვის დაარსებები
დაკვეთა	-
შემსრულებელი	

გ.პ.ს. "ჯორჯიან უოთერ ანდ შაუარი"
 თბილისი, მუგლა (მზია) ჯუღელის, №10
 ბაქმიური უსაპირიზის და პროექტირების დაარსებები-საარსებო სასახური

რეზ. სამსახ. უფროსი	თ. სალია
პროექტის ხელმძღვანელი	ე. გვარამაძე
შეასრულა	მ. ღუნღუა
შეამოწმა	

გლდანულას დასახლება №10
ქორაუნის მიმდებარე
(01.11.05.002.071) არსებული
სატუმბო საღებურის
რეკონსტრუქცია-გადაბანა

თარიღი **ივნისი 2021**

ნახაზი

ელექტროტექნიკური ნაწილი

0.4კვ. ტუმბო-აბრეშტის ელემენტების საანბარი

მასშტაბი	ფურცელი №	ფურცლები
-	ელ-2	5

ფორმატი	სტადია	ვარიანტი
A3	მ.პ.	1

პროექტი აწესდება:

შენიშვნები:

დაკვეთი

**გიუნესენერების მართვის
დაარსებები**

დაკვეთა

-

შემსრულებელი



შ.პ.ს. "ჯორჯიან უოთერ ანდ შაუერი"
 თბილისი, მგფა (შხია) ჯუღელის, №10
**ტექნიკური უსაპროექტო და პროექტირების
 დაარსებები-საპროექტო სამსახური**

რეაბ. სამსახ. უფროსი	თ. სალია
პროექტის ხელმძღვანელი	ე. გვარამაძე
შეამოწმა	მ. ლუნღუა
შეამოწმა	
პროექტი	

**გლდანულას დასახლება №10
 ქორეუსის მიმდებარე
 (01.11.05.002.071) არსებული
 სატუმრო საღებურის
 რეკონსტრუქცია-გადაბანა**

თარიღი

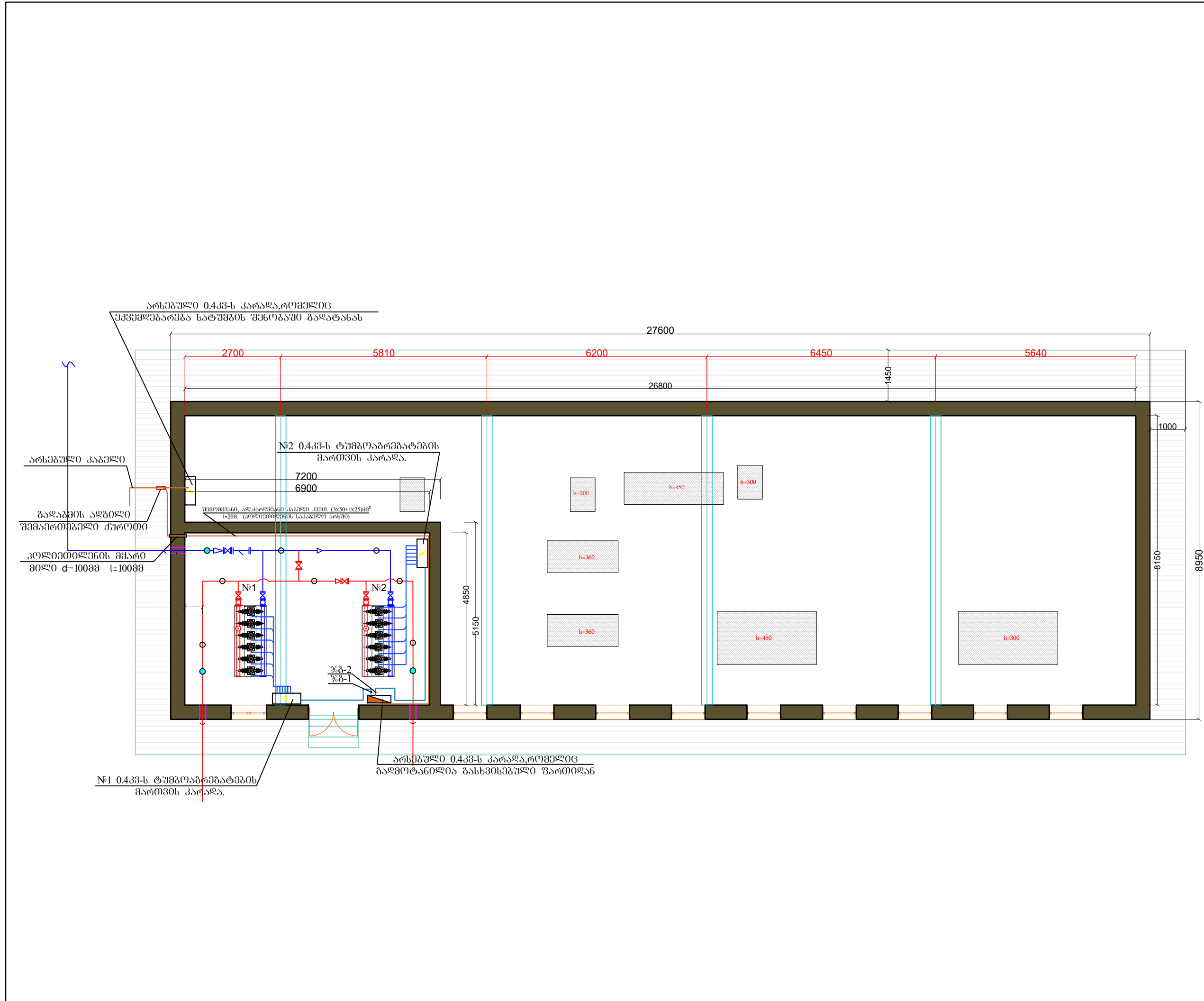
ივნისი 2021

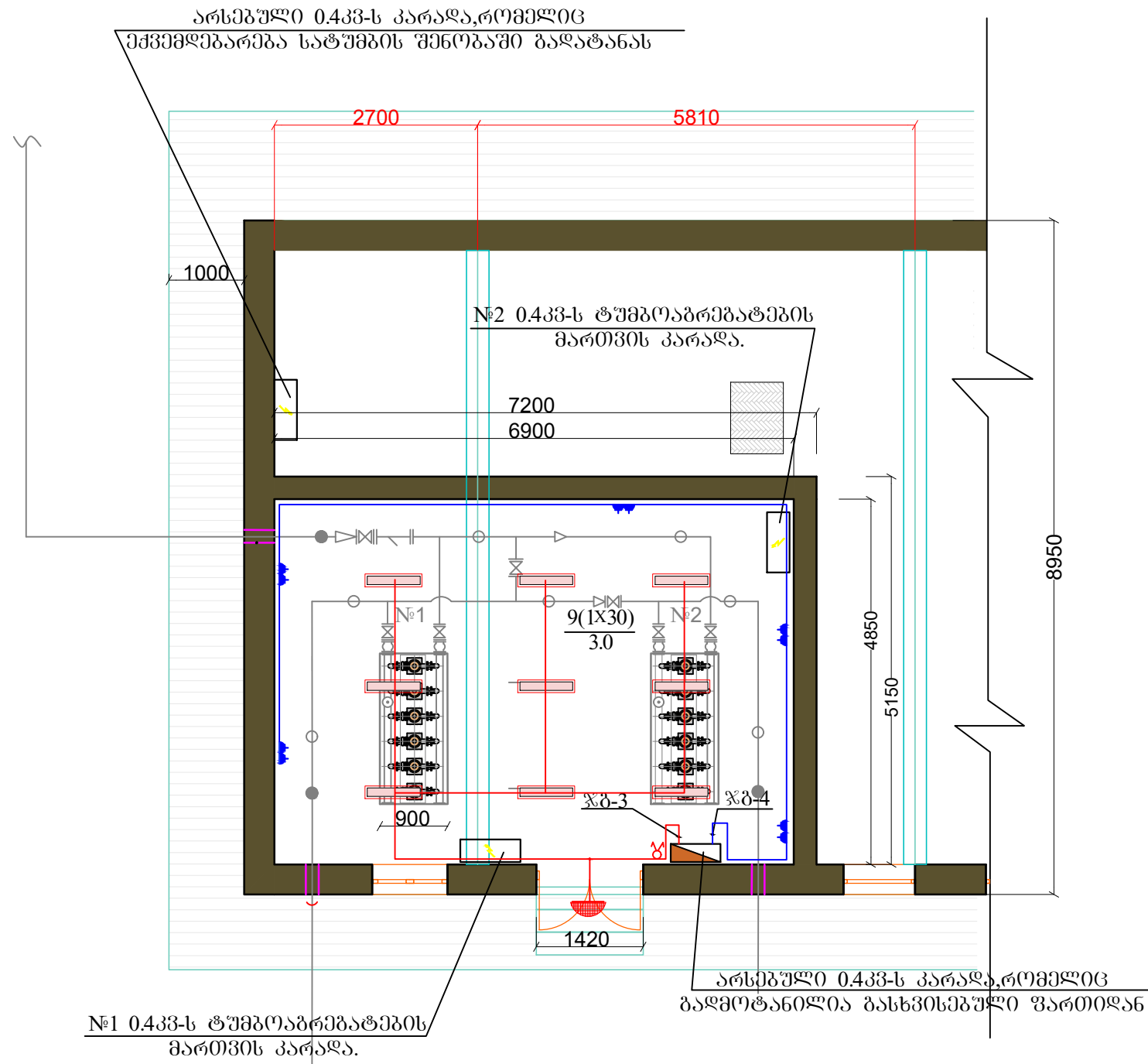
ნახაზი

ელექტროტექნიკური ნაწილი

**ტუმრობარების ელემენტების
 ქსელის გეგმა**

მასშტაბი	ფურცელი №	ფურცლები
-	ელ-3	5





ფორმატი	სტადია	ვარიანტი
A3	მ.პ.	1

პირობითი აღნიშვნები:

შენიშვნები:

დაკვეთი

**გიუნესენერების მართვის
დაპროექტი**

დაკვეთა

შემსრულებელი



ს.პ.ს. "გორჯინი უოთერ ენდ ფაუარი"
თბილისი, მეფის (შხია) ჯუღელის, №10
გაენიერი უსაპროექტო და პროექტირების
დაპროექტირების-საპროექტო სამსახური

რეაბ. სამსახ. უფროსი	თ. სალია
პროექტის ხელმძღვანელი	ე. გვარამაძე
შეასრულა	მ. ღუნღუა
შეამოწმა	

პროექტი

**გლდანულას დასახლება №10
ქორეპის მიმდებარე
(01.11.05.002.071) არსებული
სატუმბო სადგურის
რეკონსტრუქცია-გაღატანა**

თარიღი

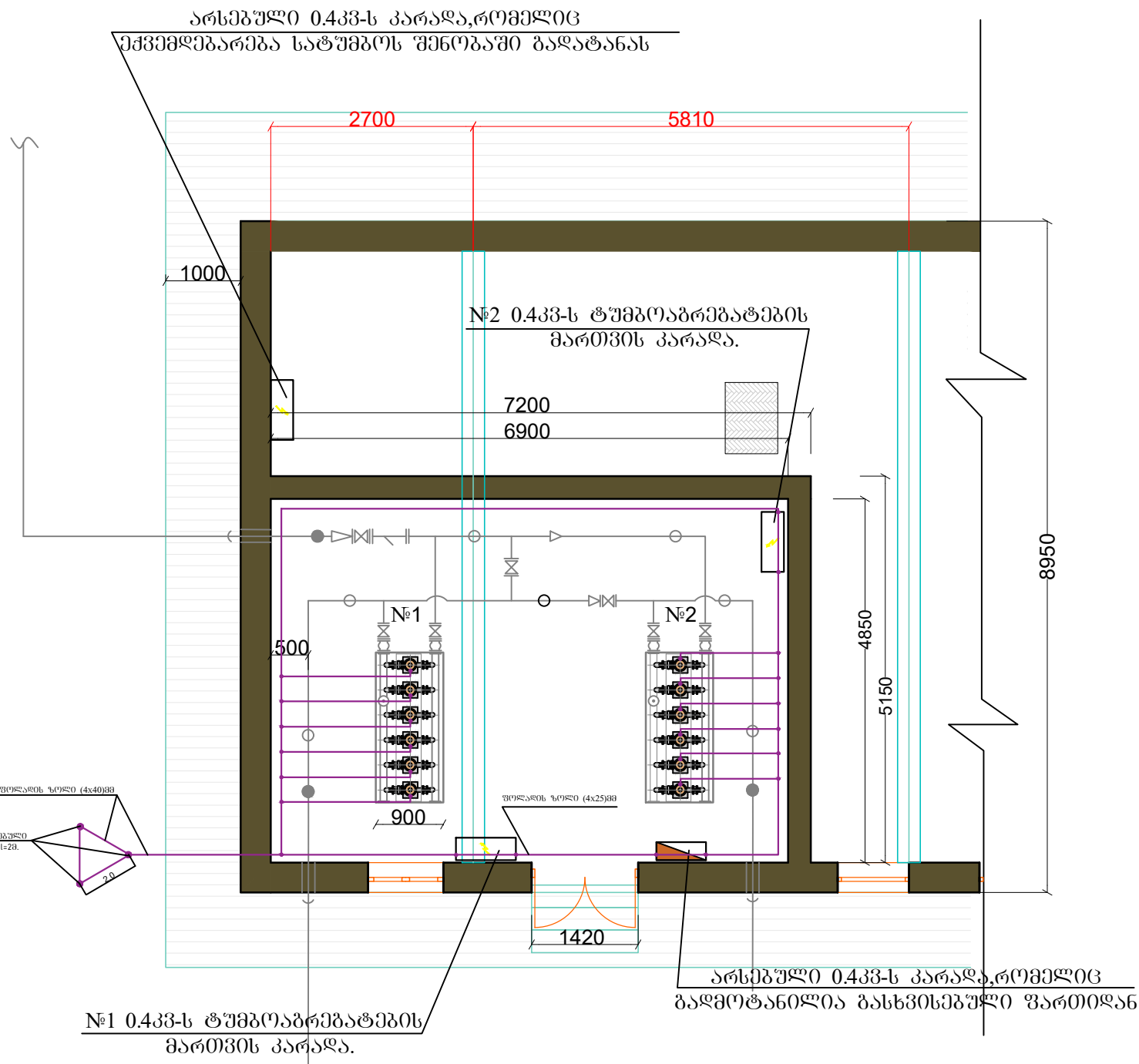
ივნისი
2021

ნახაზი

ელექტროტექნიკური ნაწილი

სატუმბოს განათების გეგმა

მასშტაბი	ფურცელი №	ფურცლები
-	ელ-4	5



ფორმატი	სტადია	ვარიანტი
A3	მ.პ.	1

პირობითი აღნიშვნები:

შენიშვნები:

დაკვეთი

გიუნესენებრების მართვის დაპროექტება

დაკვეთა

შემსრულებელი



შ.პ.ს. "ჯორჯიან უოთერ ანდ შაუარი"
 თბილისი, მეფის (შხია) ფულის, №10
 ტექნიკური უსაპირის და პროექტირების დაპროექტების-საპროექტო სამსახური

რეაბ. სამსახ. უფროსი	თ. სალია
პროექტის ხელმძღვანელი	ე. გვარამაძე
შეასრულა	მ. ღუნღუა
შეამოწმა	

პროექტი

გლდანულას დასახლება №10 ქორეუსის მიმდებარე (01.11.05.002.071) არსებული სატუმბო სადგურის რეკონსტრუქცია-გადაბანა

თარიღი

ივნისი 2021

ნახაზი

ელექტროტექნიკური ნაწილი

სატუმბოს დაინჯების ქონების გეგმა

მასშტაბი	ფურცელი №	ფურცლები
-	ელ-5	5